

827

Teileliste und Näheinrichtungen  
Parts List and Sewing Equipment



Alle Rechte vorbehalten.

Eigentum der Dürkopp Adler GmbH und urheberrechtlich geschützt. Jede Wiederverwendung dieser Inhalte, auch in Form von Auszügen, ist ohne vorheriges schriftliches Einverständnis der Dürkopp Adler GmbH verboten.

All rights reserved.

Property of Dürkopp Adler GmbH and protected by copyright. Any reuse of these contents, including extracts, is prohibited without the prior written approval of Dürkopp Adler GmbH.

Copyright © Dürkopp Adler GmbH 2022

Teileliste und Näheinrichtungen  
 Parts List and Sewing Equipment  
**827**

Inhaltsverzeichnis/Table of Contents

<b>Inhalt</b>	<b>Tafel/Table</b>	<b>Content</b>
Armwelle	1	Upper shaft
Antrieb Arm- und Unterwelle,	2	Upper and bottom shaft drive,
Rastkupplung		Safety clutch
Fadenhebel	3	Thread lever
Antrieb Nadeltransport	4	Needle feed drive
Druckerfussmechanismus	5	Presser foot mechanism
Antrieb Untertransport	6	Bottom feed drive
Transporteurhub	7	Bottom feed
Fusslueftung	8	Presser foot lift hand lever
Fusslueftung mech.	9	Presser foot lift knee lever
Fusslueftung pneu.	10	Presser foot lift pneumatic
Grosser Greifer mit Spule	11	Large hook with bobbin
Uebergrosser Greifer (XXL)	12	Oversized hook (XXL)
Greiferlager rechts	13	Hook case right
Greiferlager links	14	Hook case left
Fadenabschneider	15	Thread trimmer
Spuler	16	Winder
Spannungsplatte Einnadel mech.	17	Tension plate 1 needle mech.
Spannungsplatte Einnadel pneu.	18	Tension plate 1 needle pneu.
Spannungsplatte Zweinadel pneu.	19	Tension plate 2 needles pneu.
Stichverstellung 1 Stichlaenge,	20	Stitch adjustment 1 stitch length,
Stichverkuerzung,		Stitch reduction,
Drehzahlregler		Speed regulator
Verriegelung, pneu.,	21	Backtacking, pneu.,
Stichverkuerzung		Stitch reduction
Magnetventileinheit, Taster	22, 23	Solenoid valve unit, Push-buttons
Zentralschmierung,	24	Central lubrication,
Arm, Fadenfuehrung	25	Arm, Thread guide
Armdeckel ECO	26	Arm cover ECO
Grundplatte	27	Bed plate
Diodennaehleuchte	28	Sewing light LED
Teilesatz fuer EFKA	29	Parts set for EFKA
DC1550/DA321G,		DC1550/DA321G,
Bedienfeld, USB Memory Stick		Control panel, USB memory key
Teilesatz fuer DAC ECO	30	Parts set for DAC ECO
Teilesatz fuer DAC CLASSIC	31	Parts set for DAC CLASSIC
Teilesatz	32	Parts set
Gestell	33	Stand
Wartungseinheit	34	Maintenance unit
Beipack	35, 36	Accessories
Restfadenwaechter	37	Thread monitor

Teileliste und Näheinrichtungen  
 Parts List and Sewing Equipment  
**827**

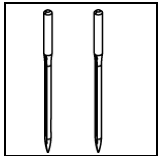
Inhaltsverzeichnis/Table of Contents

<b>Inhalt</b>	<b>Tafel/Table</b>	<b>Content</b>
Integr. Diodennaehleuchte	38	Sewing light LEDs
Netzteil		Power supply
Kantenanschlag		Edge guide
Kantenanschlag		Edge guide
Lineal auf Schieber		Edge guide
Rollenanschlag		Roller stop
Nahtmittenfuehrung schwenkbar		Swivelling seam centre guide
Nahtmittenfuehrung	39	Electropneum. seam centre guide
von vorne pneum. schaltbar		
Kantenanschlag pneum.		Edge guide pneum.
Eindiodennaehleuchte	40	Sewing lamp LED
Verriegelung, mech.	41	Backtacking, mech.
Teilesatz FK		Parts set FK
Leiterplatte fuer Oelueberwachung		Maintenance indicator
Greifer		Hook
Spulenbeleuchtung		Bobbin light
Fusslueftung mech.		Presser foot lift mech.
Reflexlichtschranke	42	Light barrier
Werkzeug M-Type		Tool kit M-Type
Bedienfeldwinkel		Angle for control panel
Index		
Stichplattenschieber		Slide
Befestigungsteile fuer Naehleinrichtung		Fastening parts for sewing equip.
Naehleinrichtungen		Sewing equipment
Bauschaltplan		Wiring diagram
Pneu. Geraeteplan		Pneumatic circuit plan

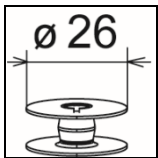
Teilleiste und Näheinrichtungen  
Parts List and Sewing Equipment  
**827**



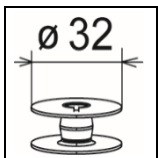
Einnadel – Maschine  
single needle machine



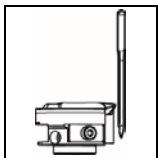
Zweinadel – Maschine  
two needle machine



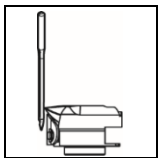
ø 26  
grosser Greifer  
large hook



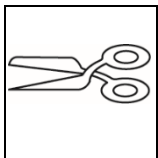
ø 32  
uebergrosser Greifer (XXL)  
oversized hook (XXL)



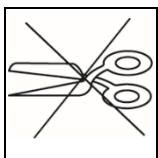
Greifer links der Nadel  
hook left of the needle



Greifer rechts der Nadel  
hook right of the needle



mit Fadenabschneider  
with thread trimmer



ohne Fadenabschneider  
without thread trimmer

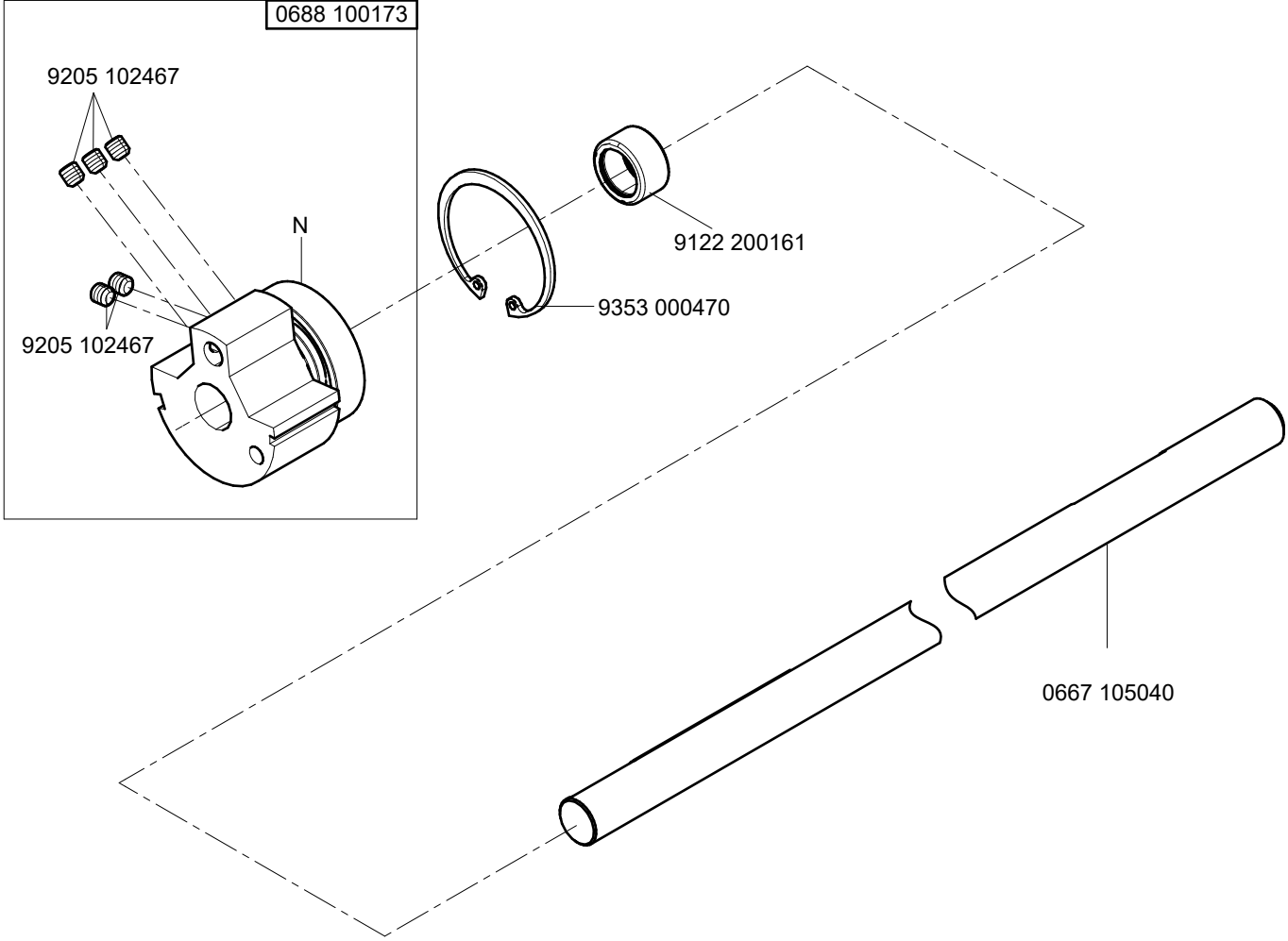


kleben/stick

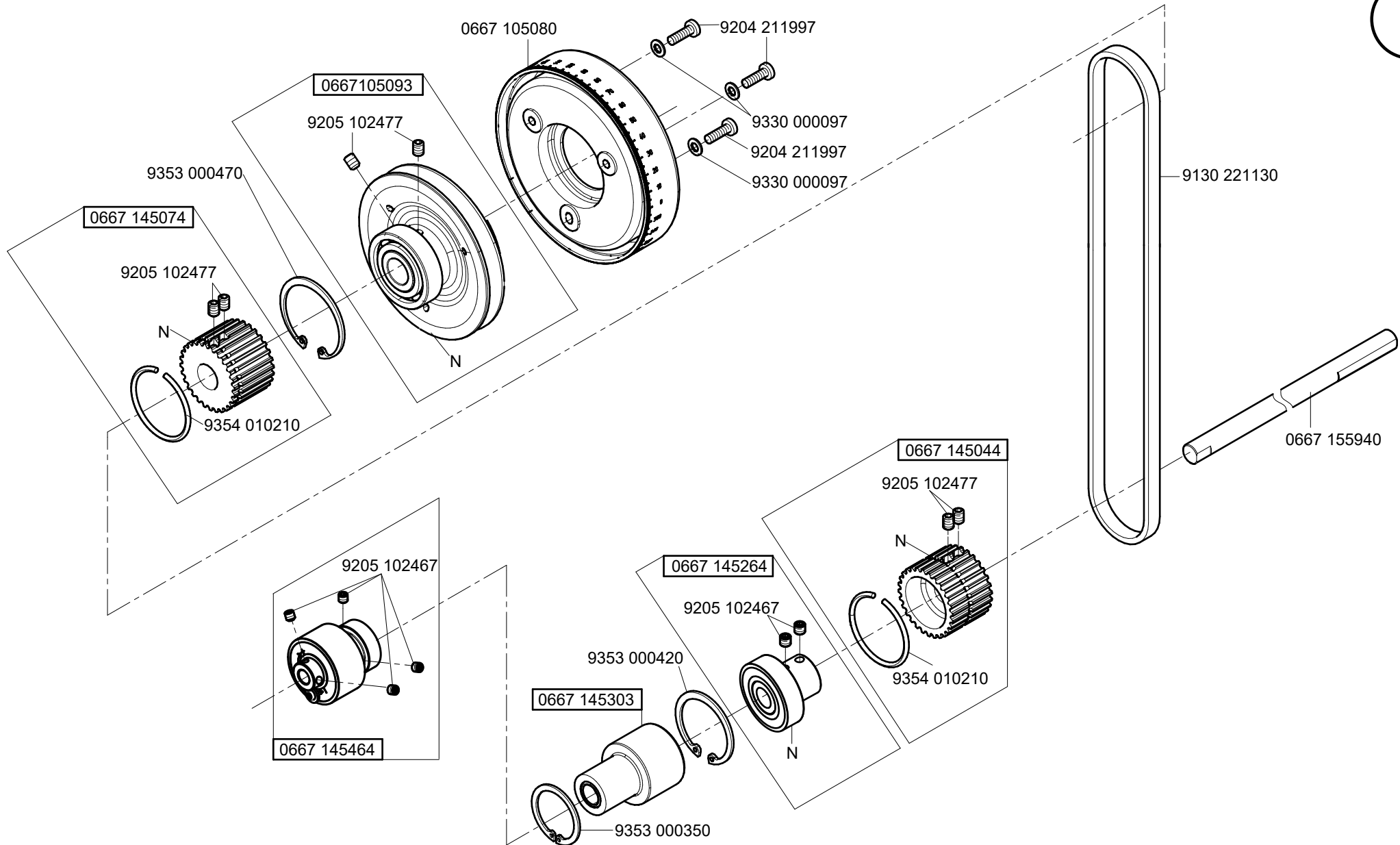
N

nicht einzeln lieferbar/not available as separate part



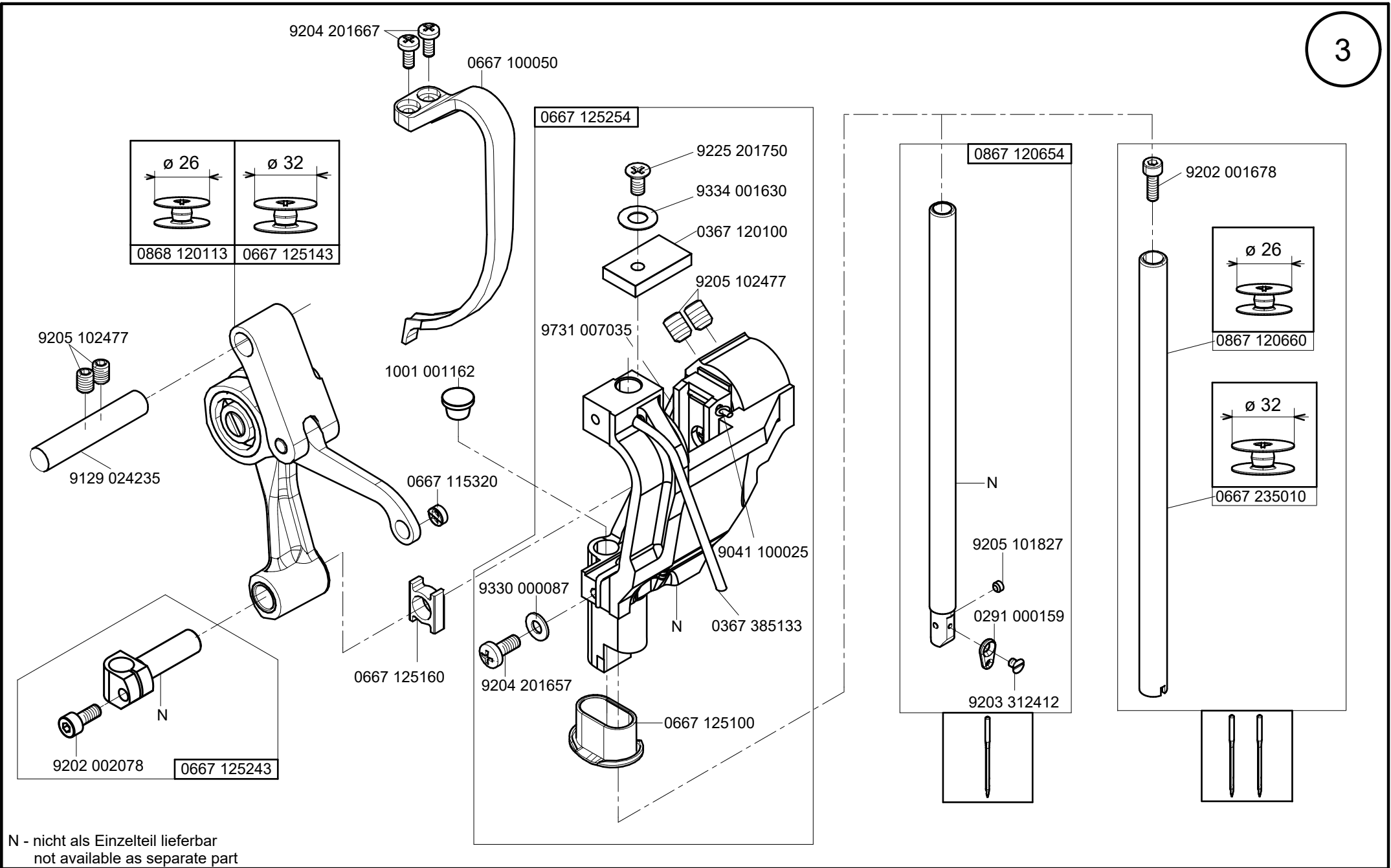


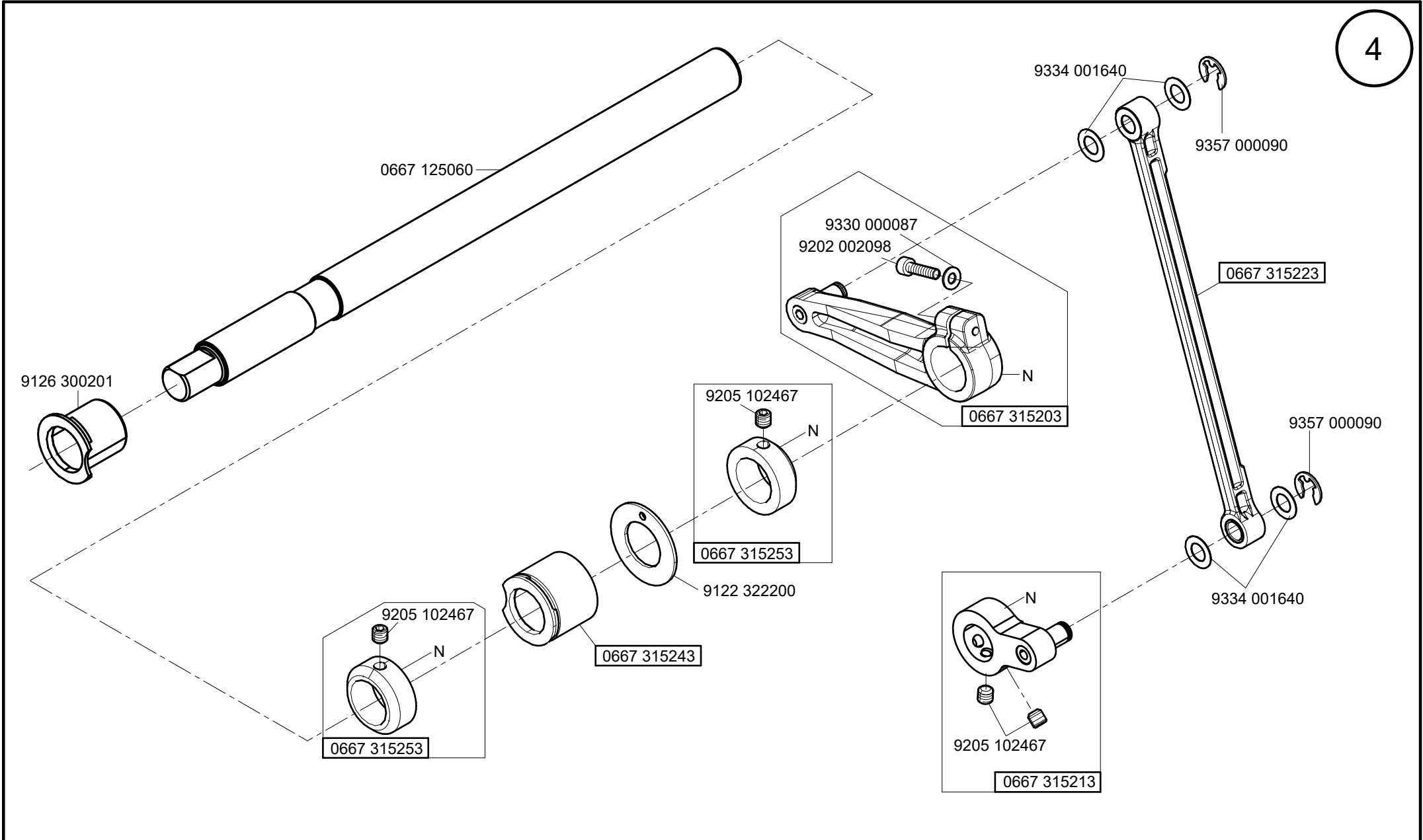
N - nicht als Einzelteil lieferbar  
not available as separate part



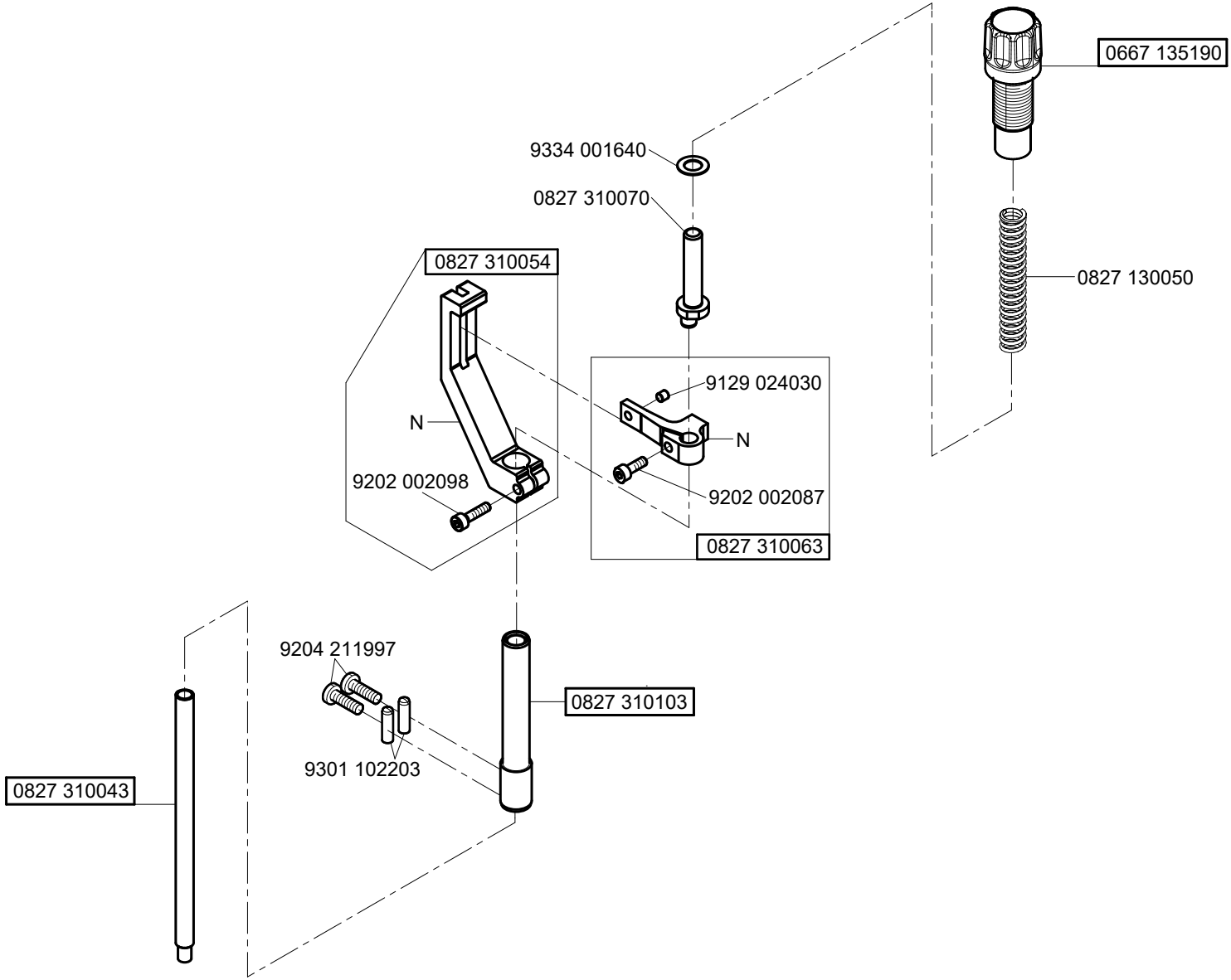
N - nicht als Einzelteil lieferbar  
not available as separate part



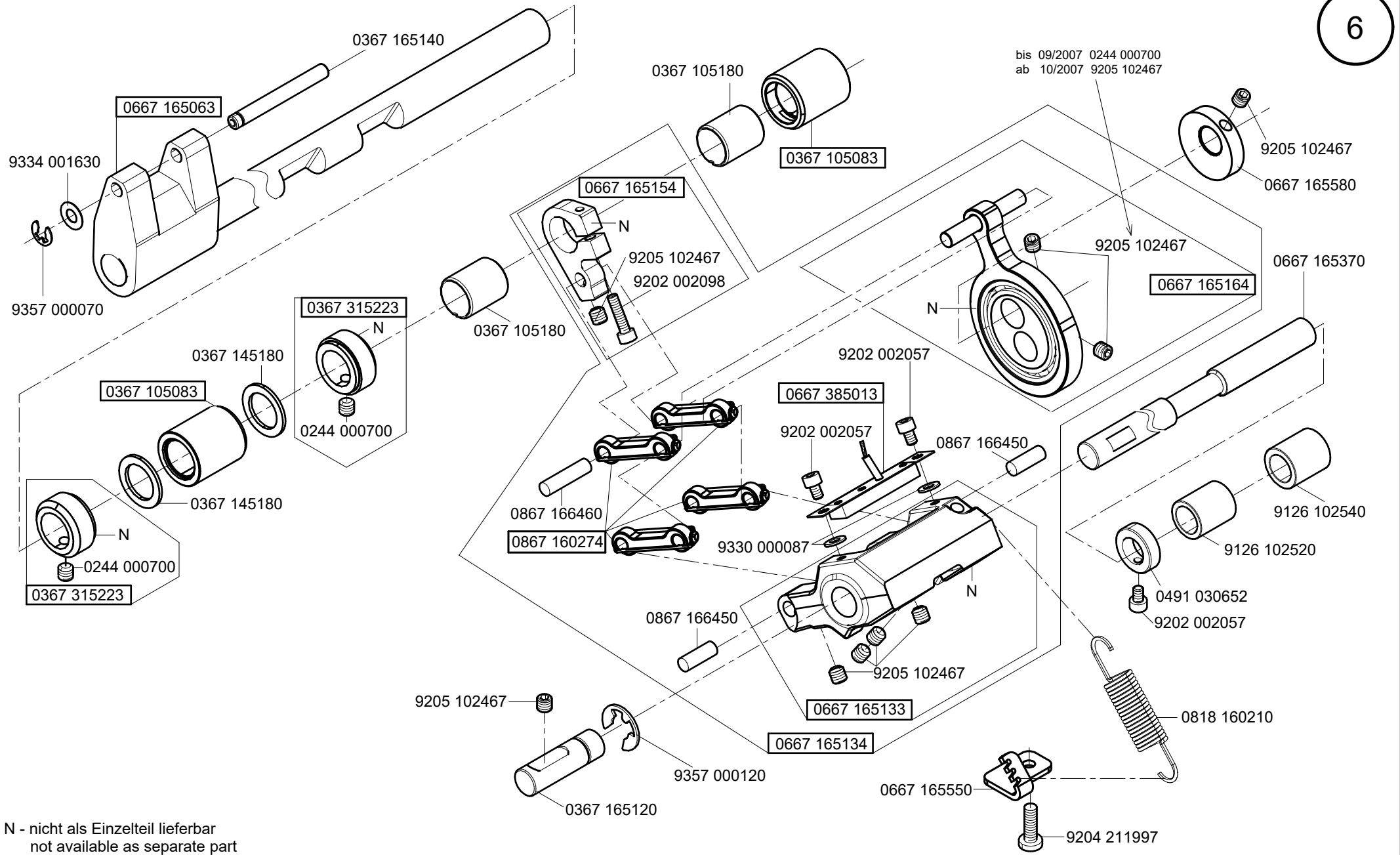




N - nicht als Einzelteil lieferbar  
not available as separate part

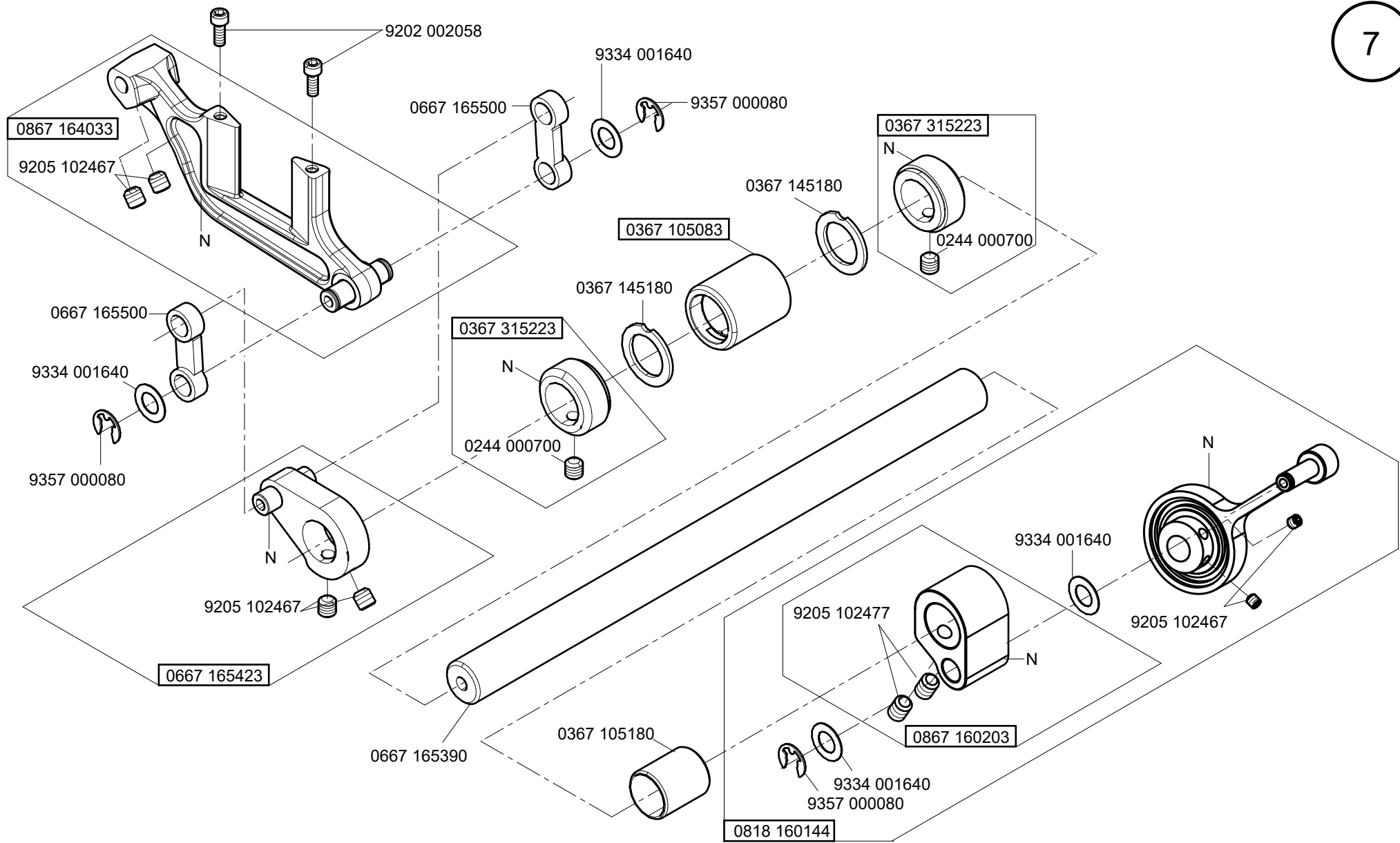


N - nicht als Einzelteil lieferbar  
not available as separate part

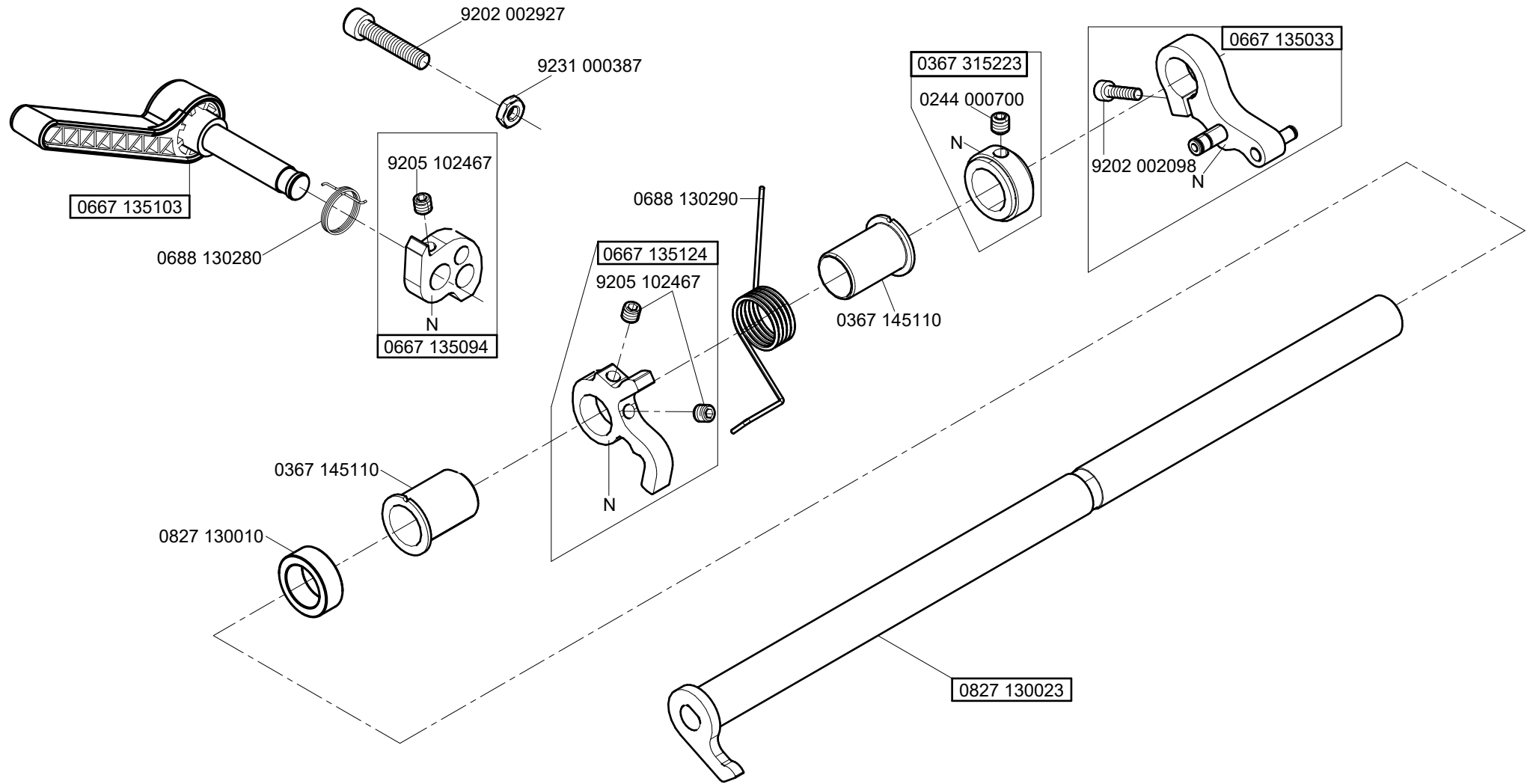


bis 09/2007 0244 000700  
ab 10/2007 9205 102467

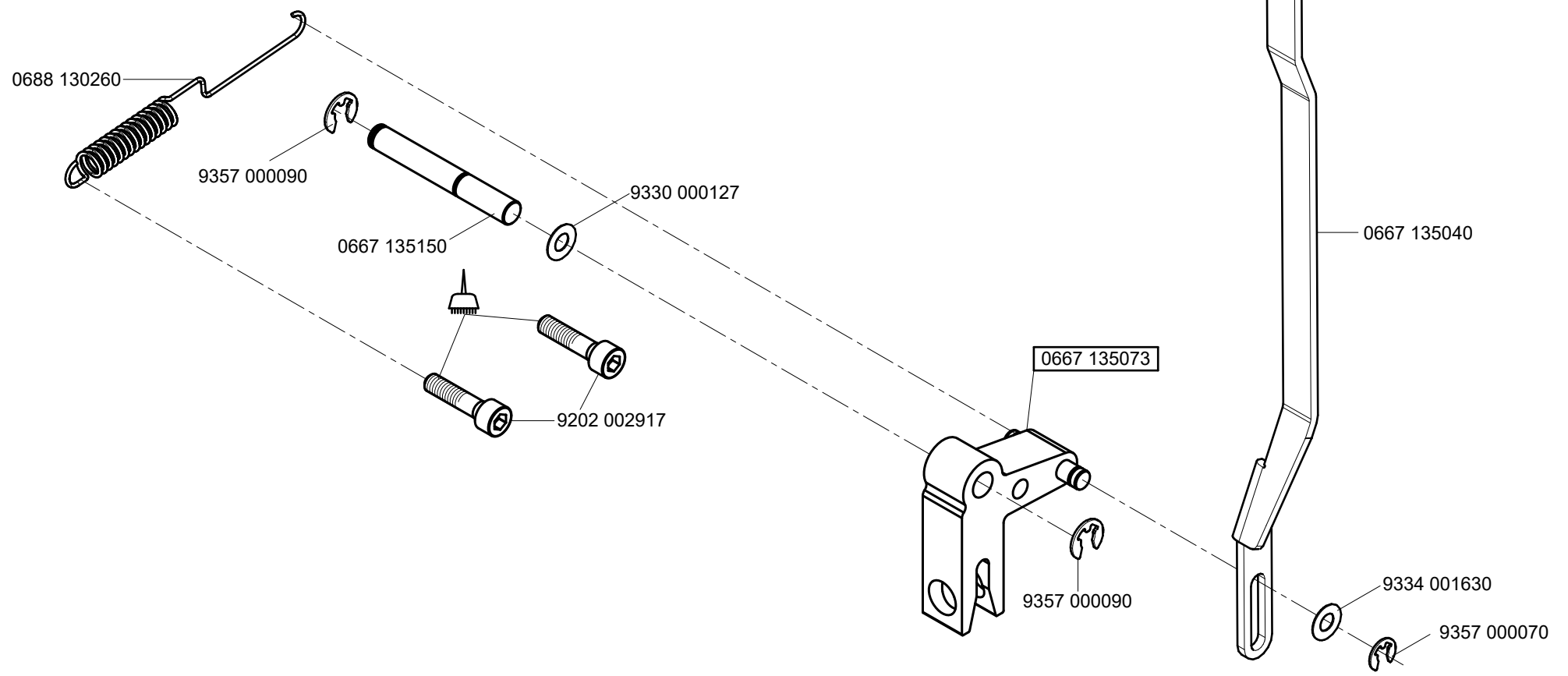
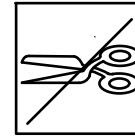
N - nicht als Einzelteil lieferbar  
not available as separate part



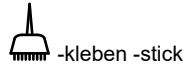
N - nicht als Einzelteil lieferbar  
not available as separate part



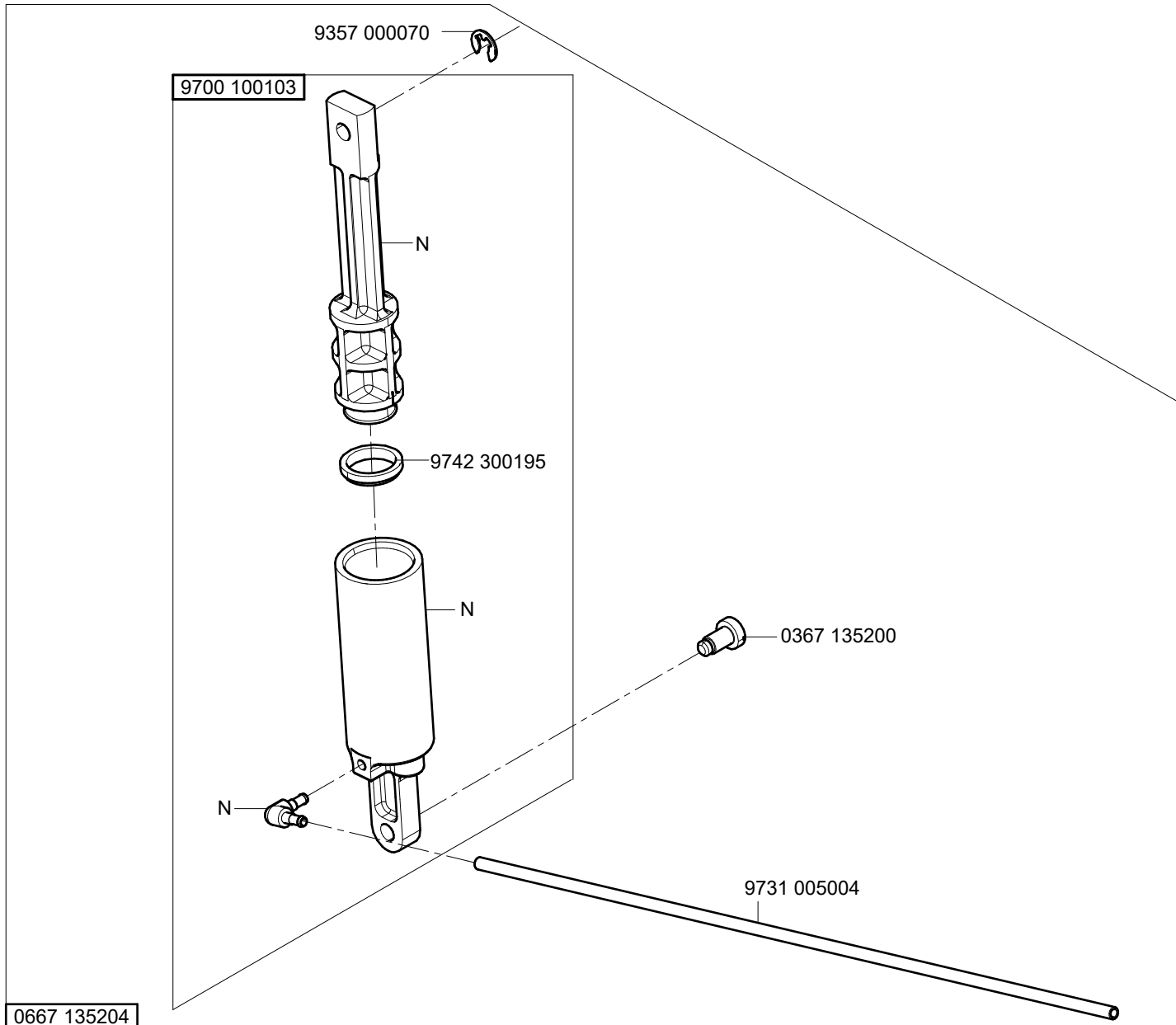
N - nicht als Einzelteil lieferbar  
not available as separate part



N - nicht als Einzelteil lieferbar  
not available as separate part



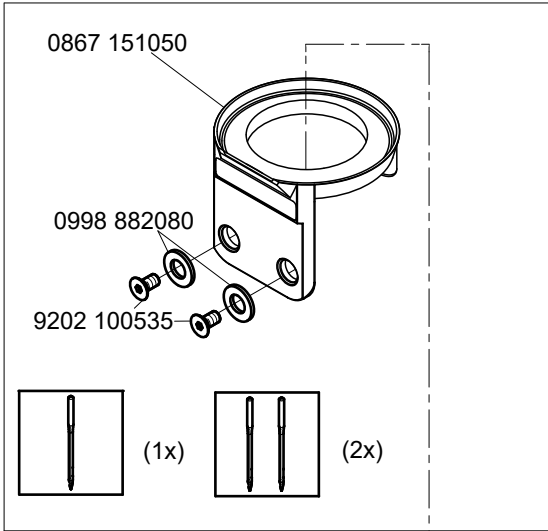
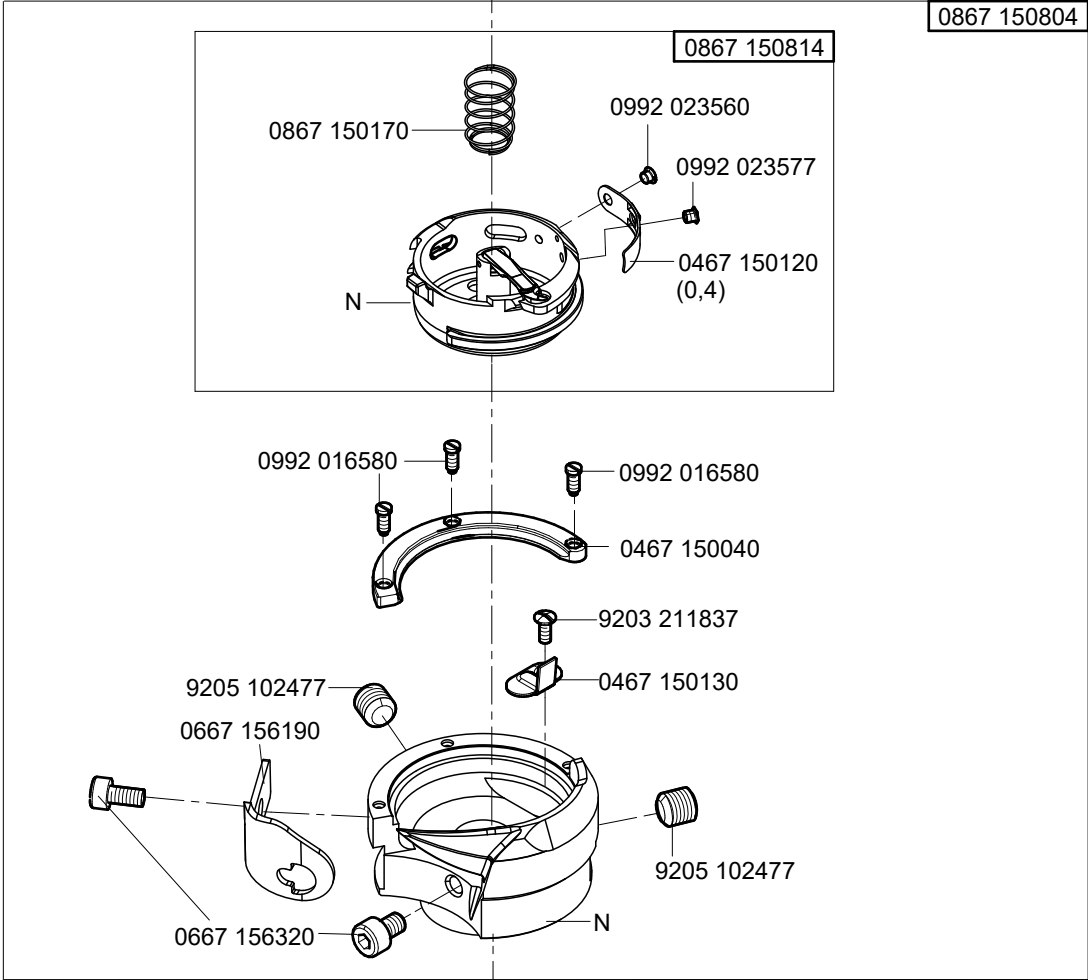
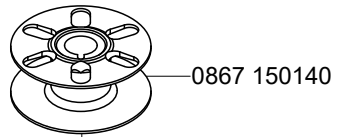
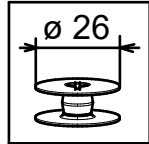
Cl.827 -160122  
Cl.827 -260122  
Cl.827 -260142



N - nicht als Einzelteil lieferbar  
not available as separate part

0667 135204

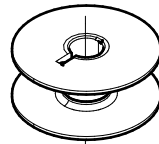
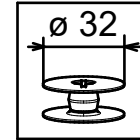




N - nicht als Einzelteil lieferbar  
not available as separate part

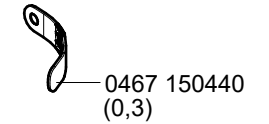
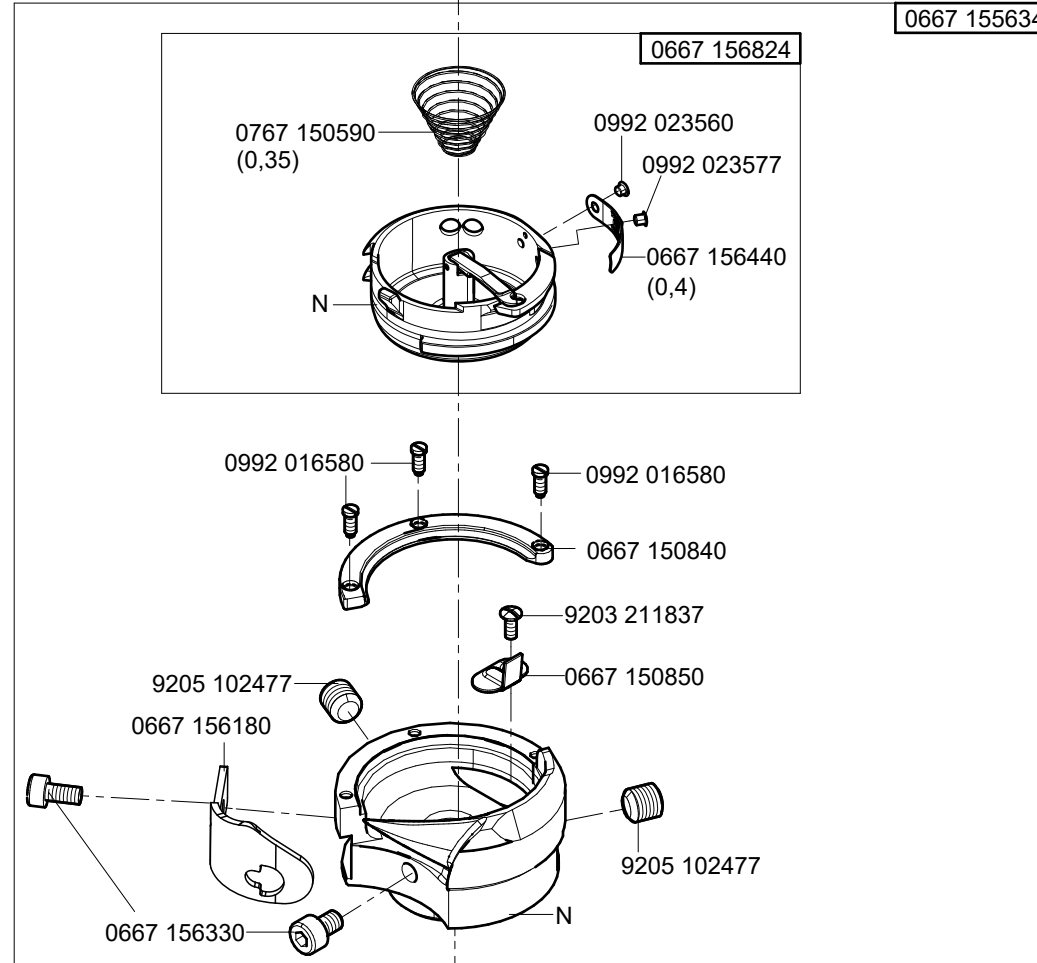
auf Wunsch  
on request

0667 150870  
(0,45)



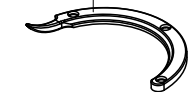
0667 150830

0667 155634

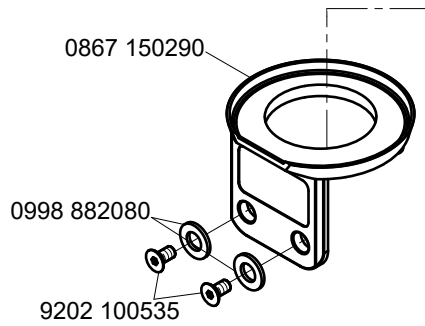
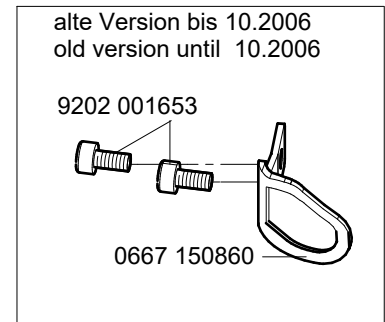


auf Wunsch  
on request

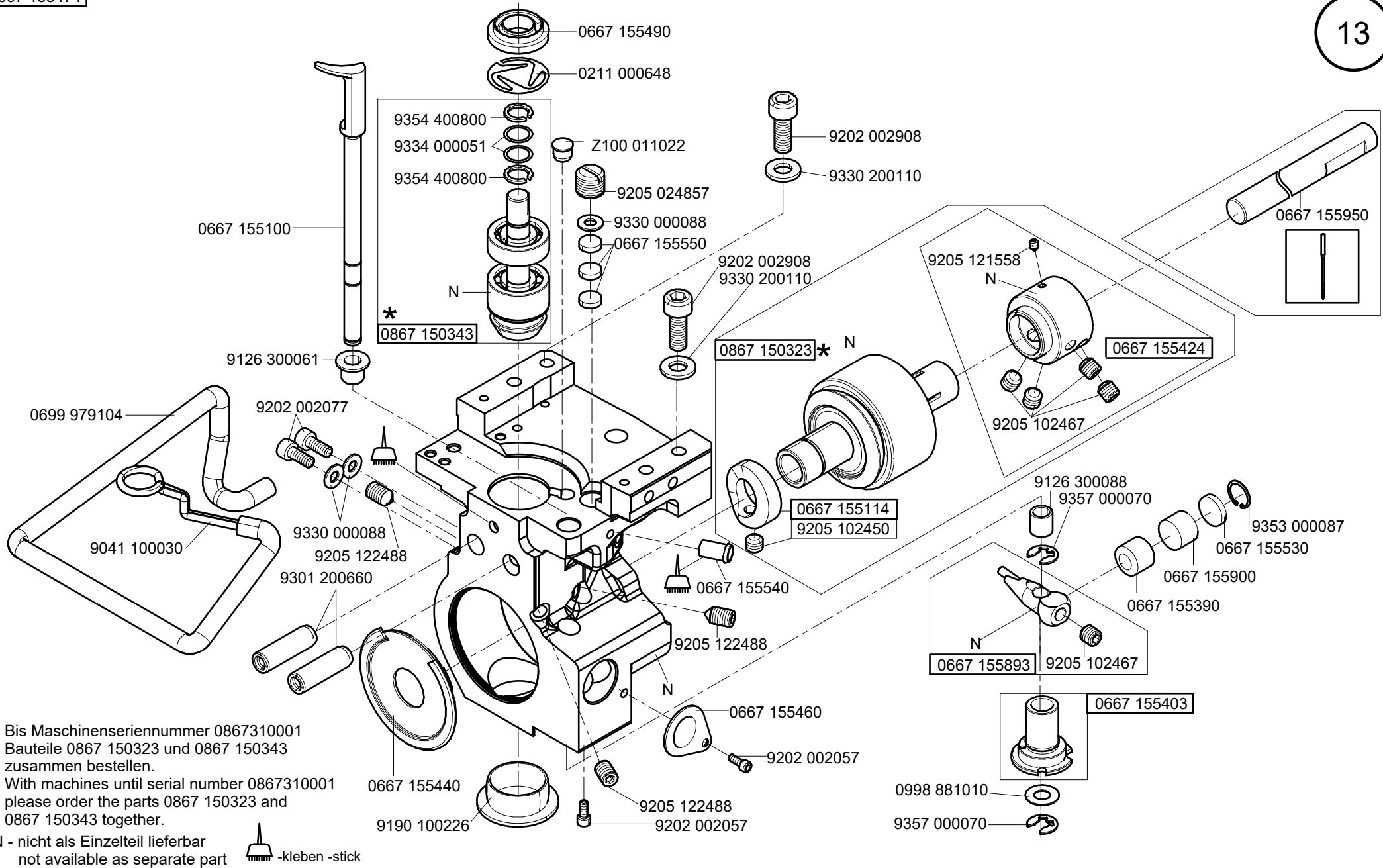
0667 156210




auf Wunsch  
on request



N - nicht als Einzelteil lieferbar  
not available as separate part

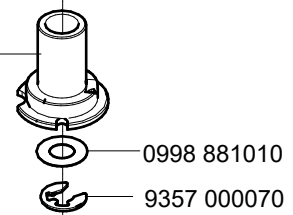
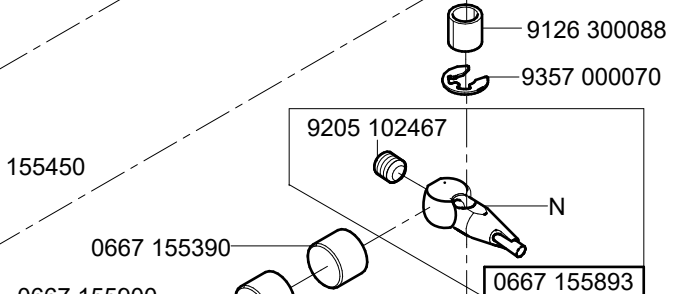
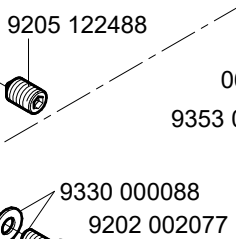
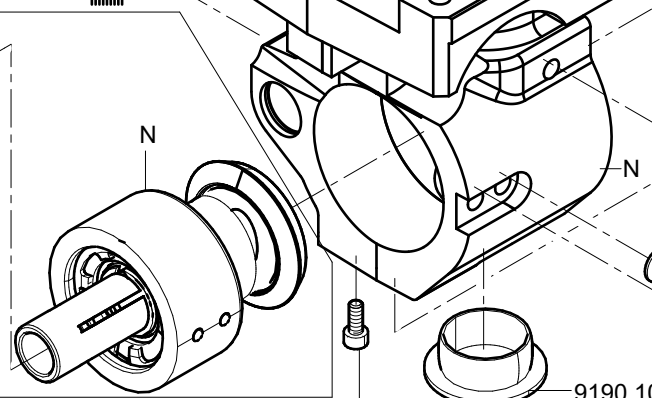
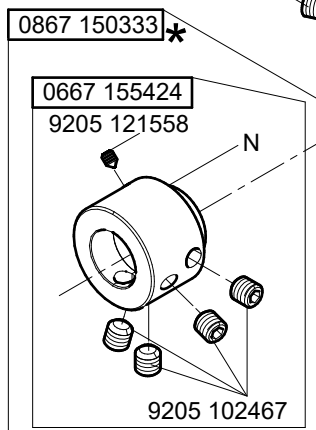
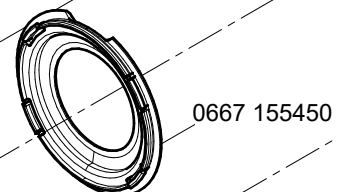
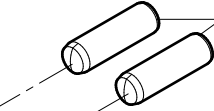
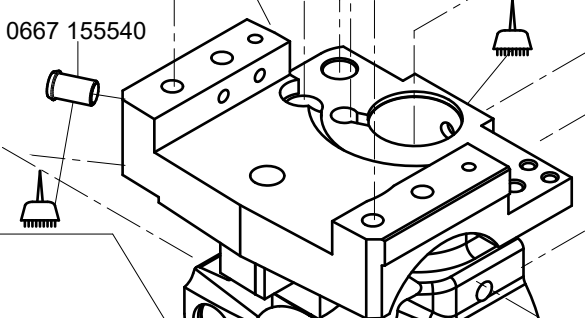
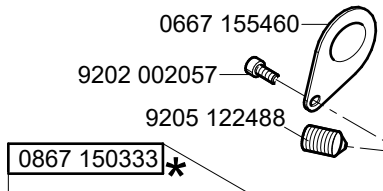
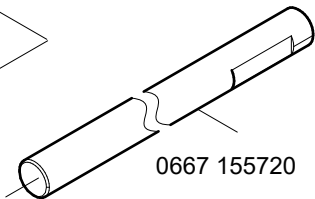
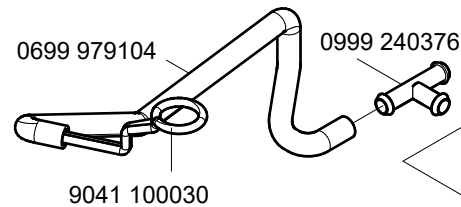
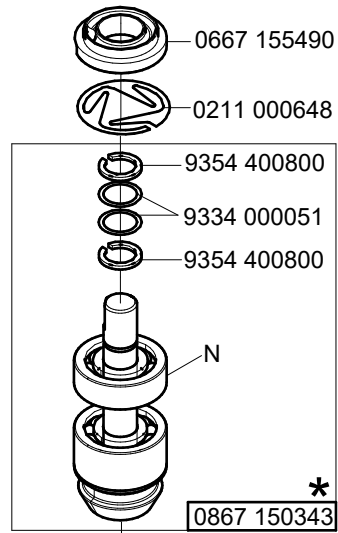
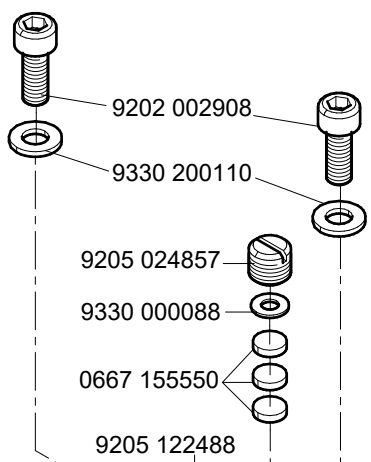
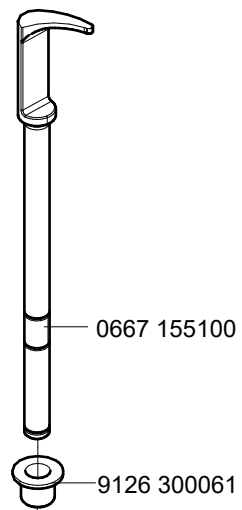


\* Bis Maschinenseriennummer 0867310001  
 Bauteile 0867 150323 und 0867 150343  
 zusammen bestellen.  
 With machines until serial number 0867310001  
 please order the parts 0867 150323 and  
 0867 150343 together.

N - nicht als Einzelteil lieferbar  
 not available as separate part  -kleben -stick

0667 15484

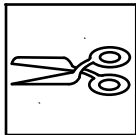
CI.827 -260122  
CI.827 -260142



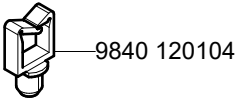
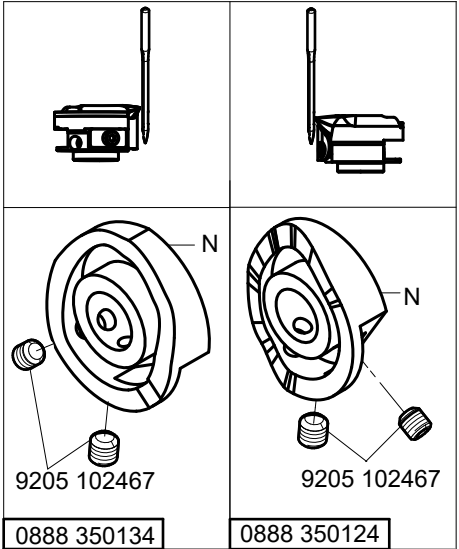
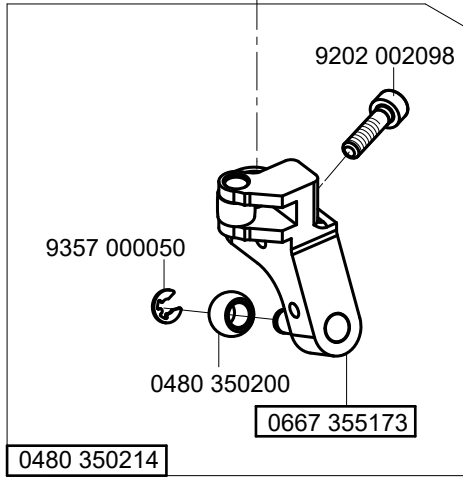
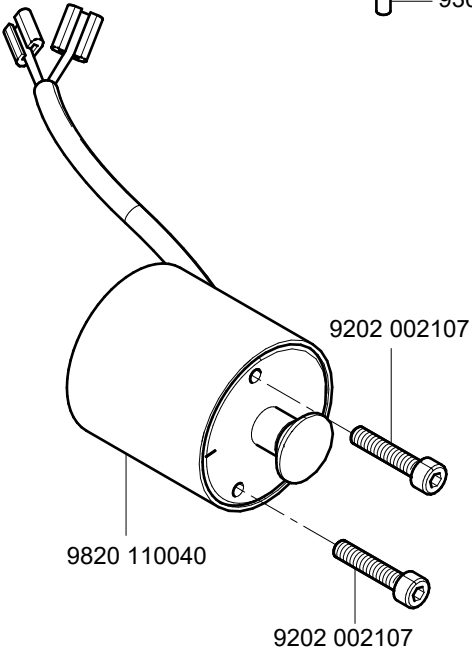
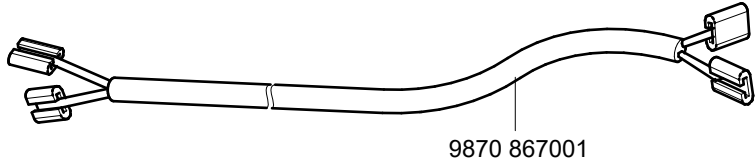
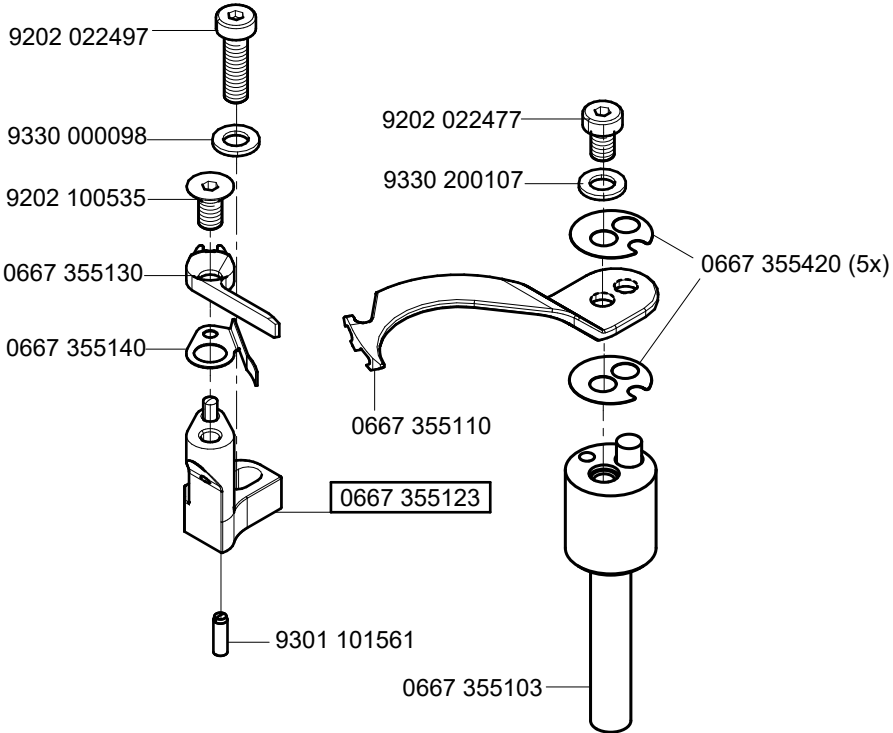
N - nicht als Einzelteil lieferbar  
not available as separate part

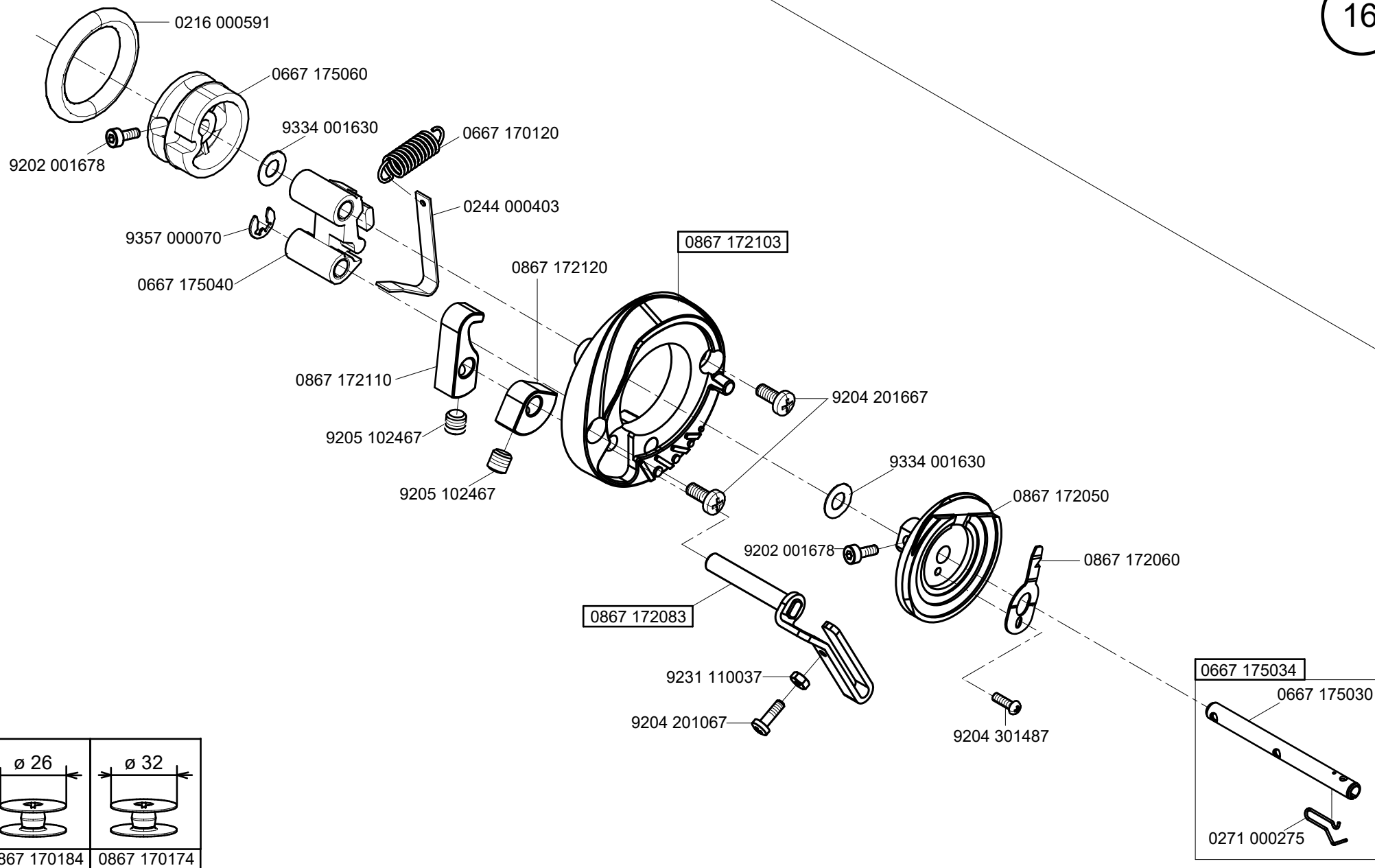
-kleben -stick

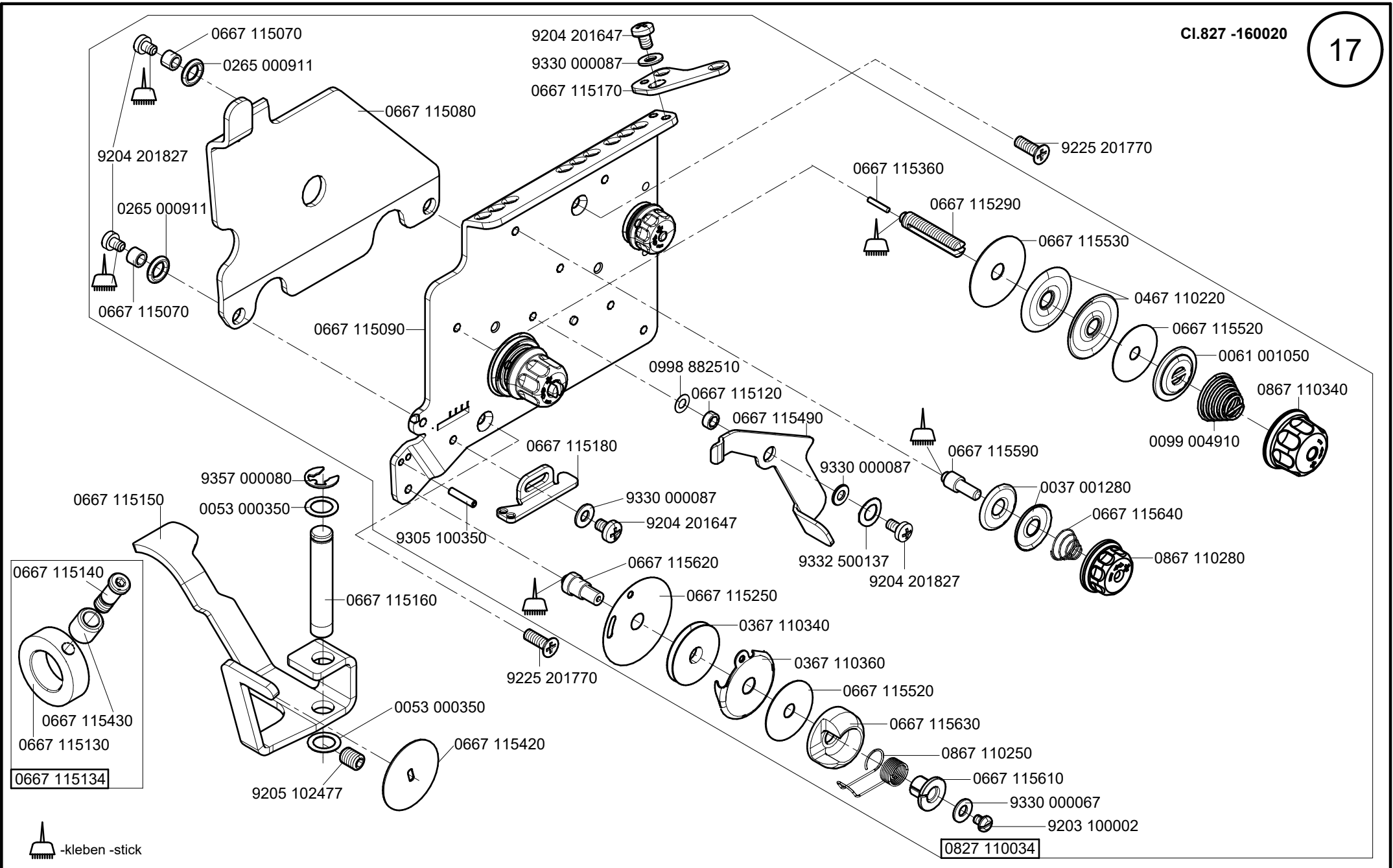
\* Bis Maschinenseriennummer 0867 310001  
Bauteile 0867 150333 und 0867 150343  
zusammen bestellen.  
With machines until serial number 0867 310001  
please order the parts 0867 150333 and  
0867 150343 together.

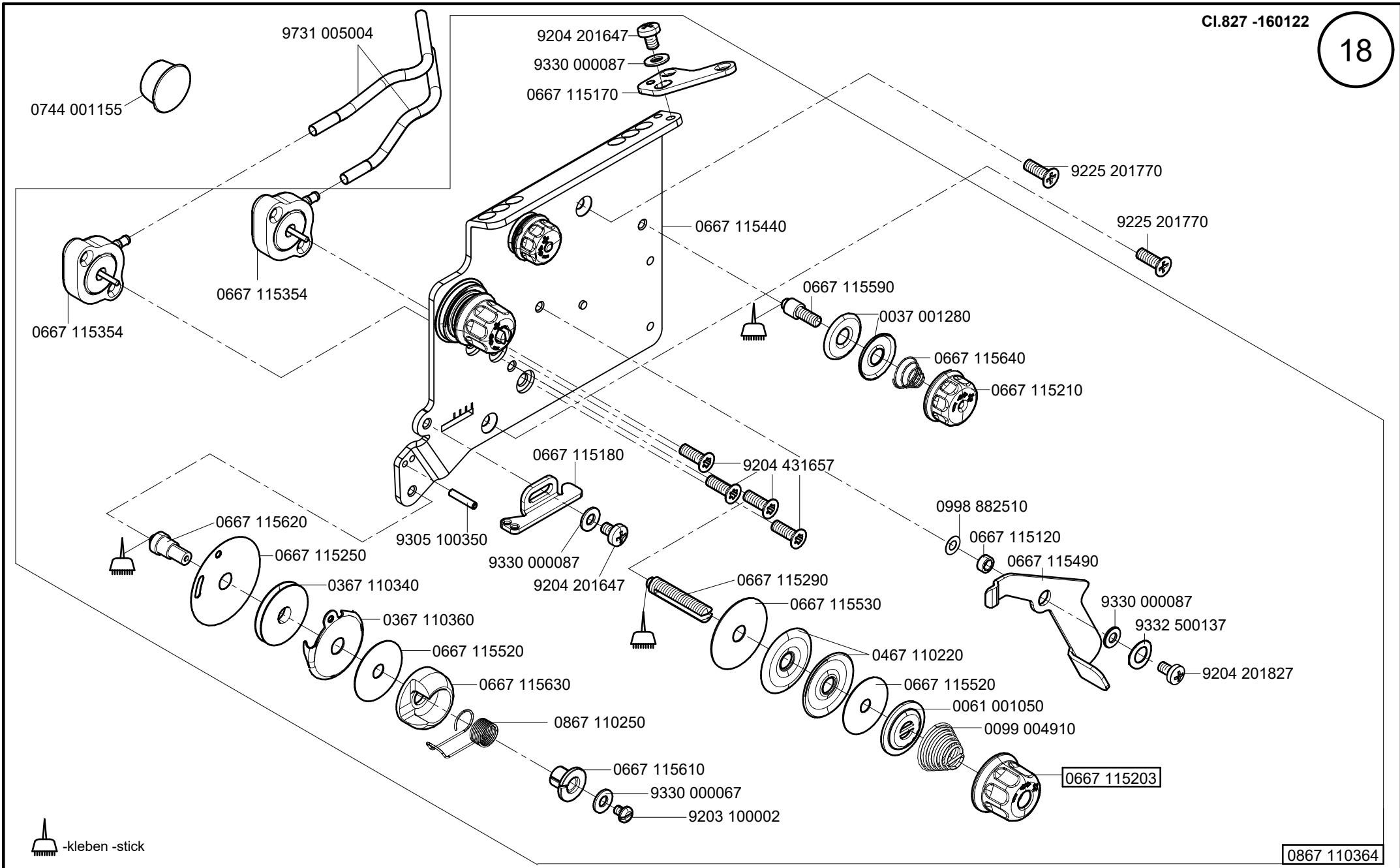


CI.827 -160122  
CI.827 -260122  
CI.827 -260142







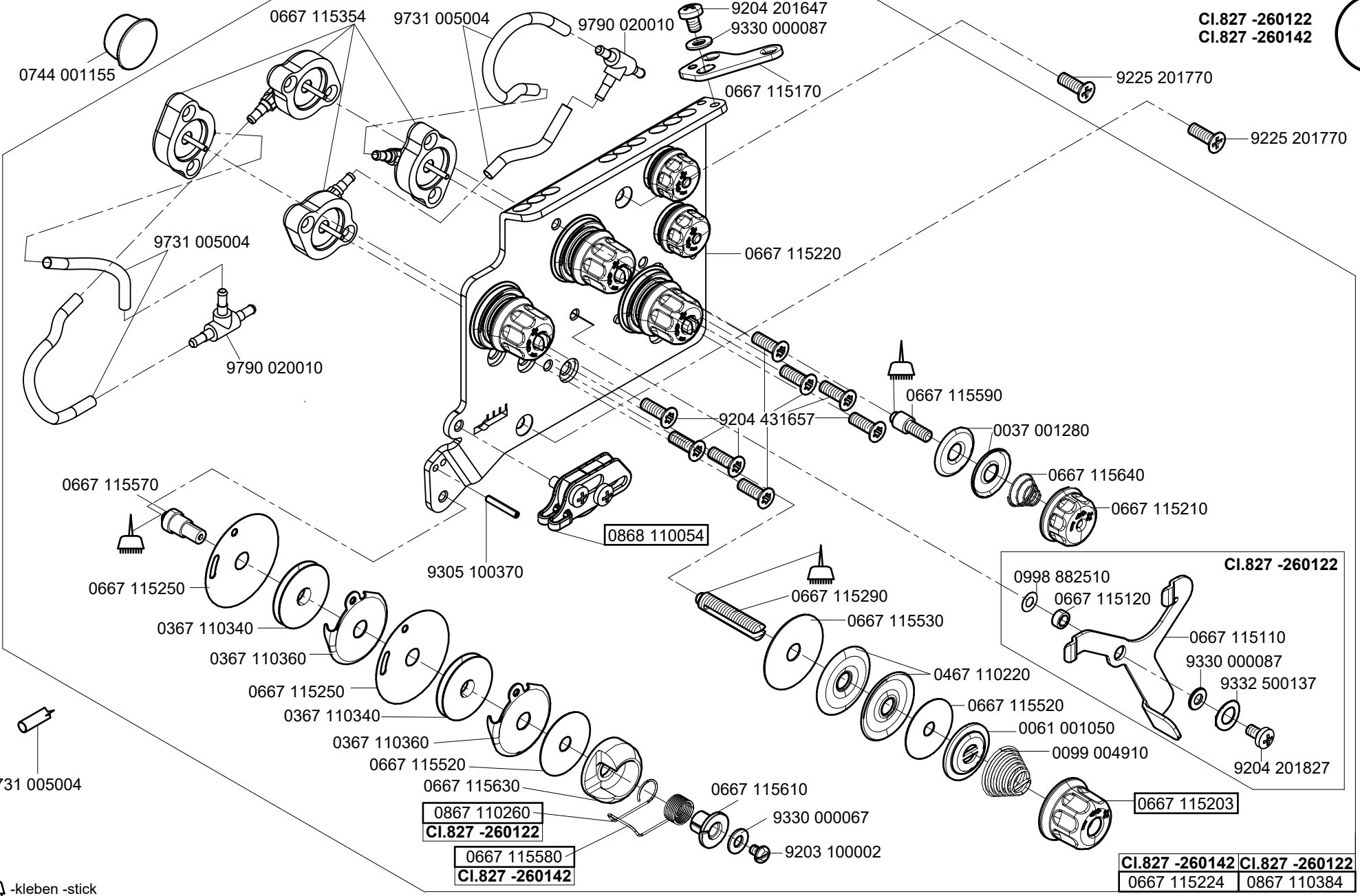


-kleben -stick

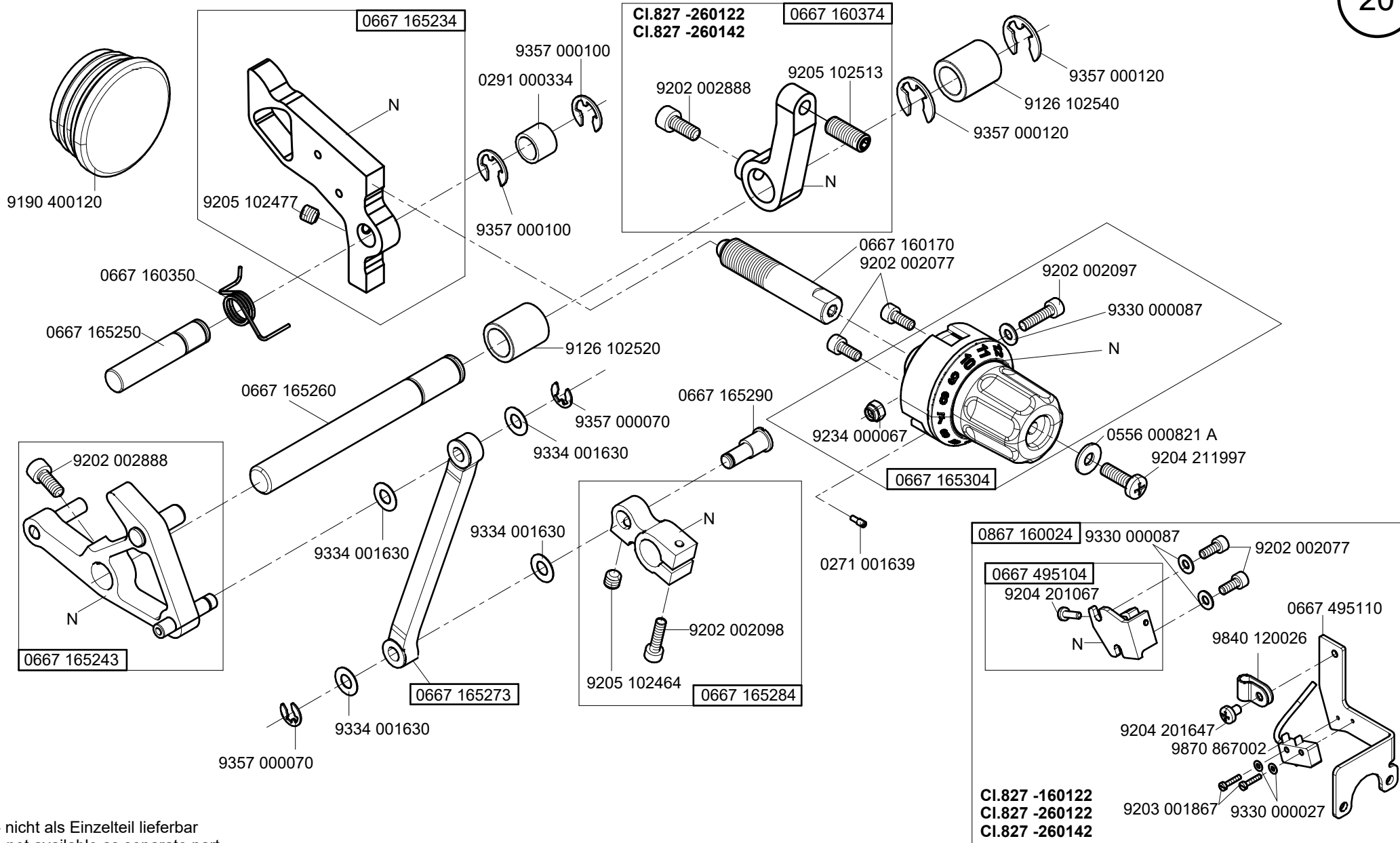
0867 110364



CI.827 -260122  
CI.827 -260142

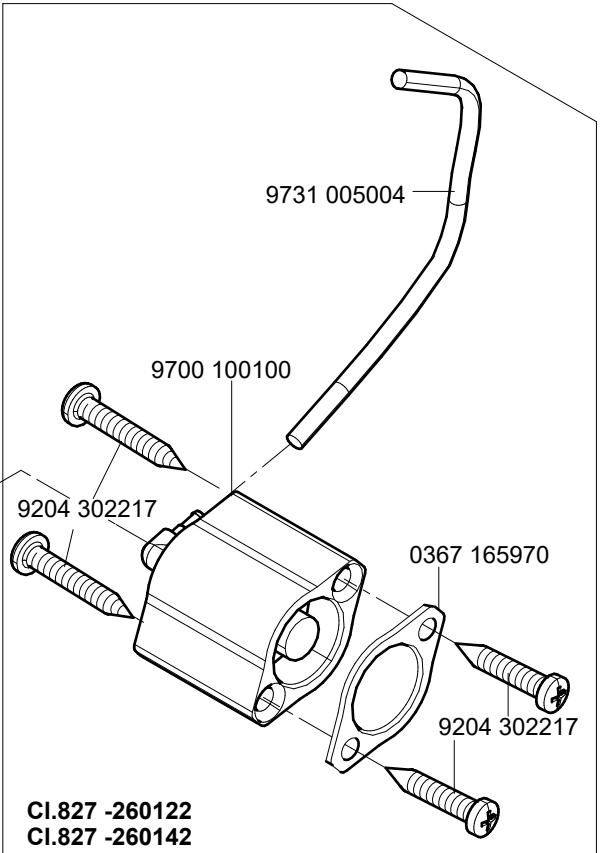
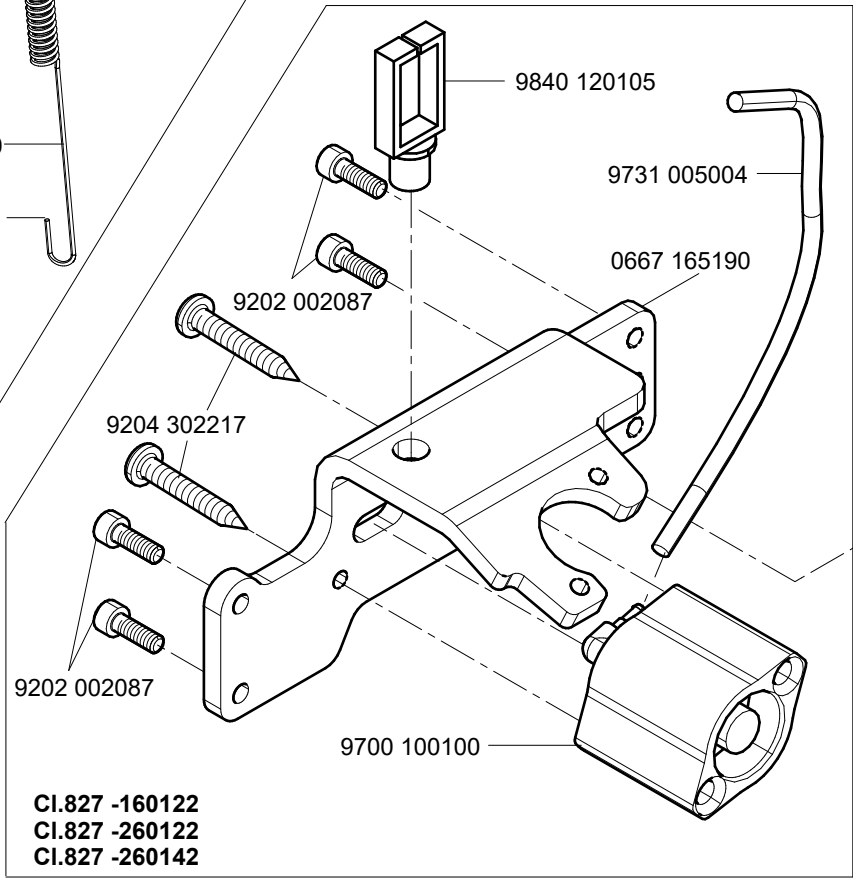
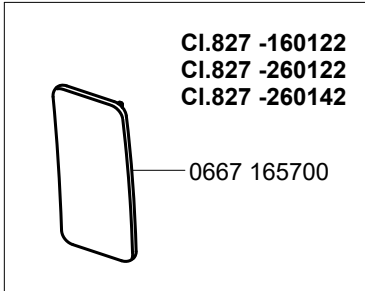
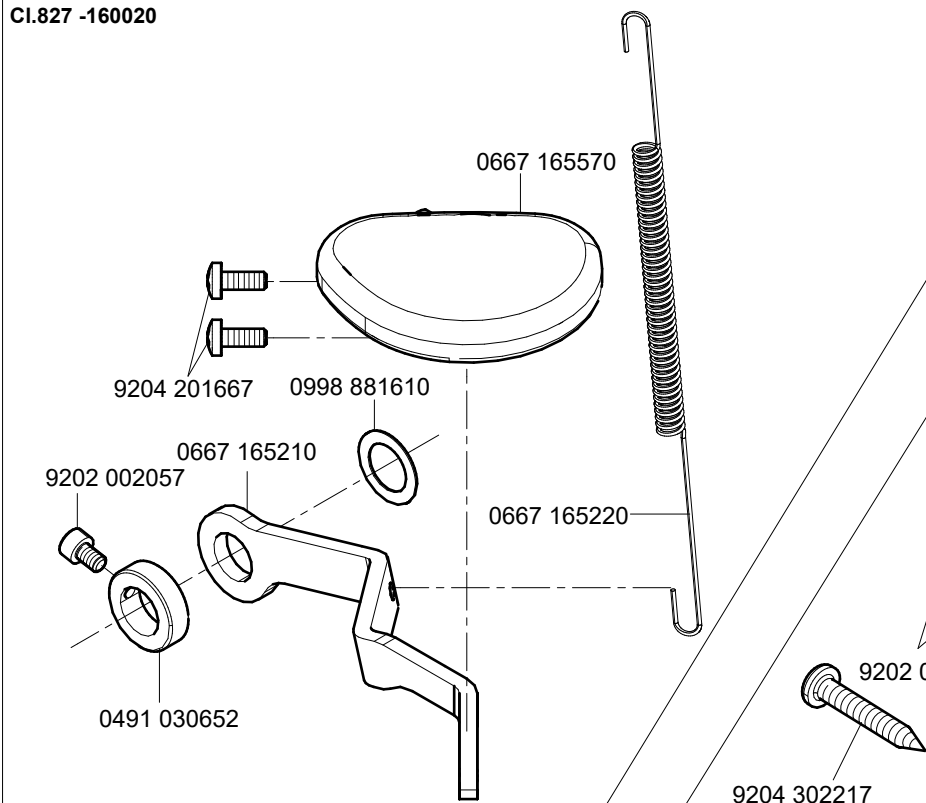


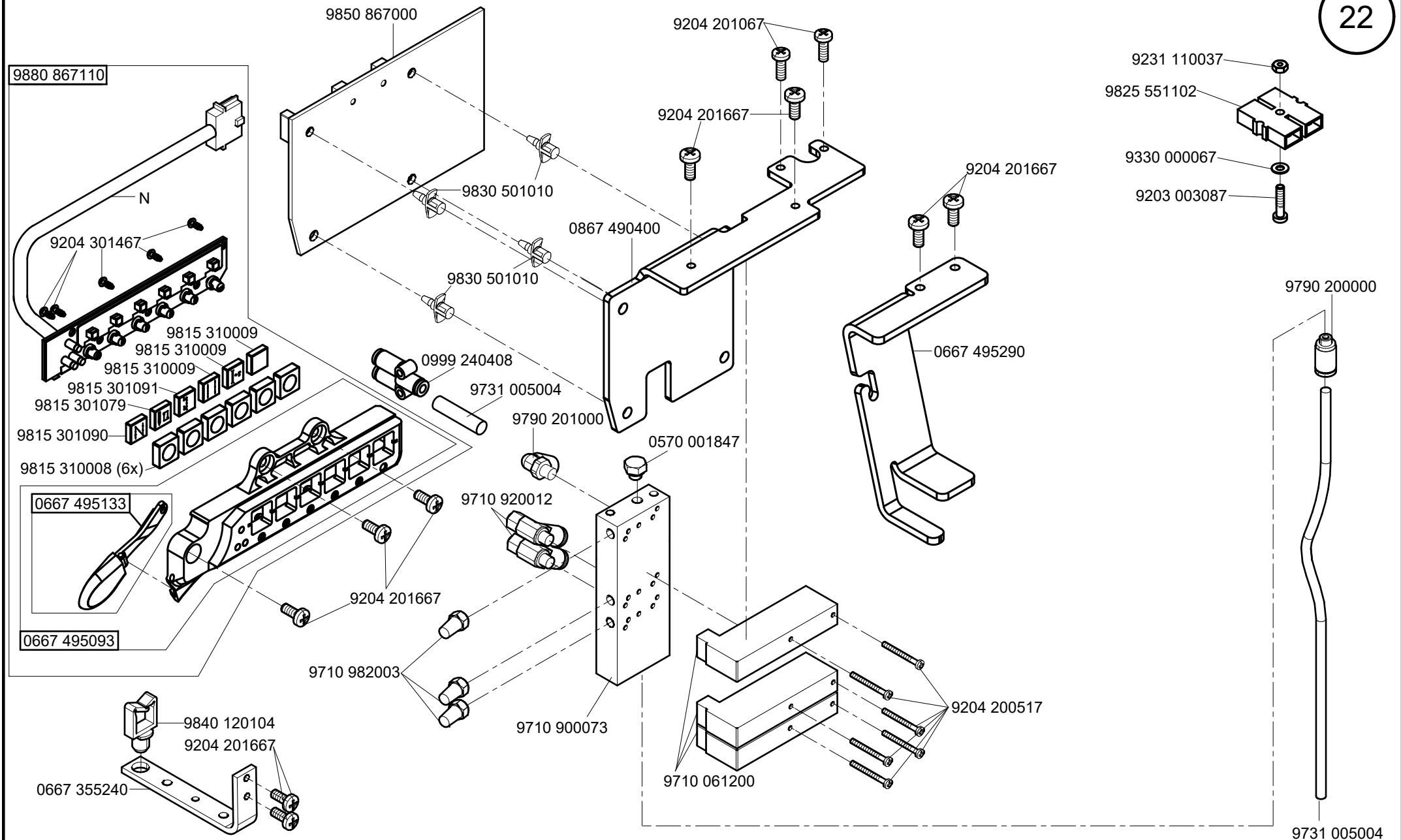
-kleben -stick

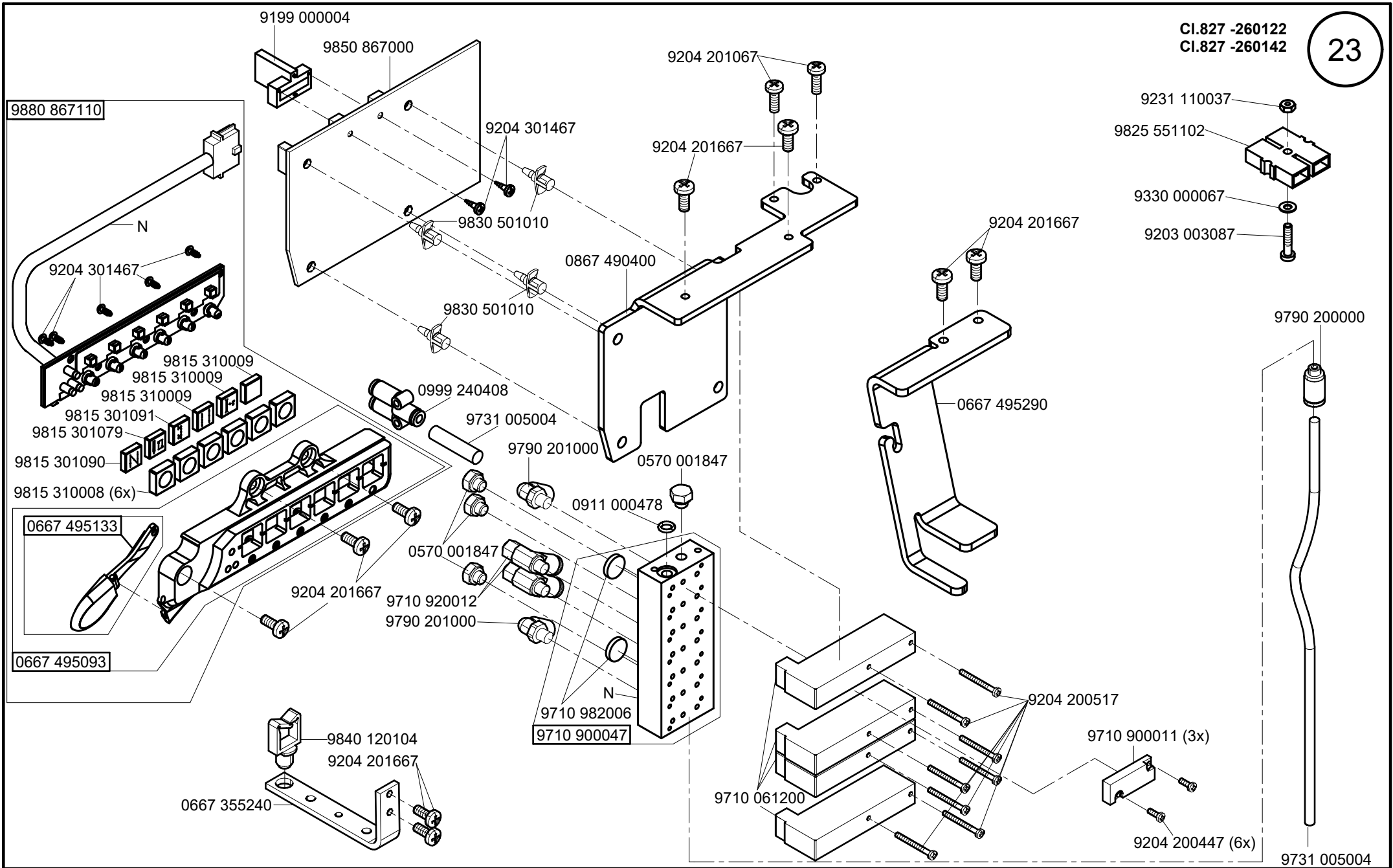


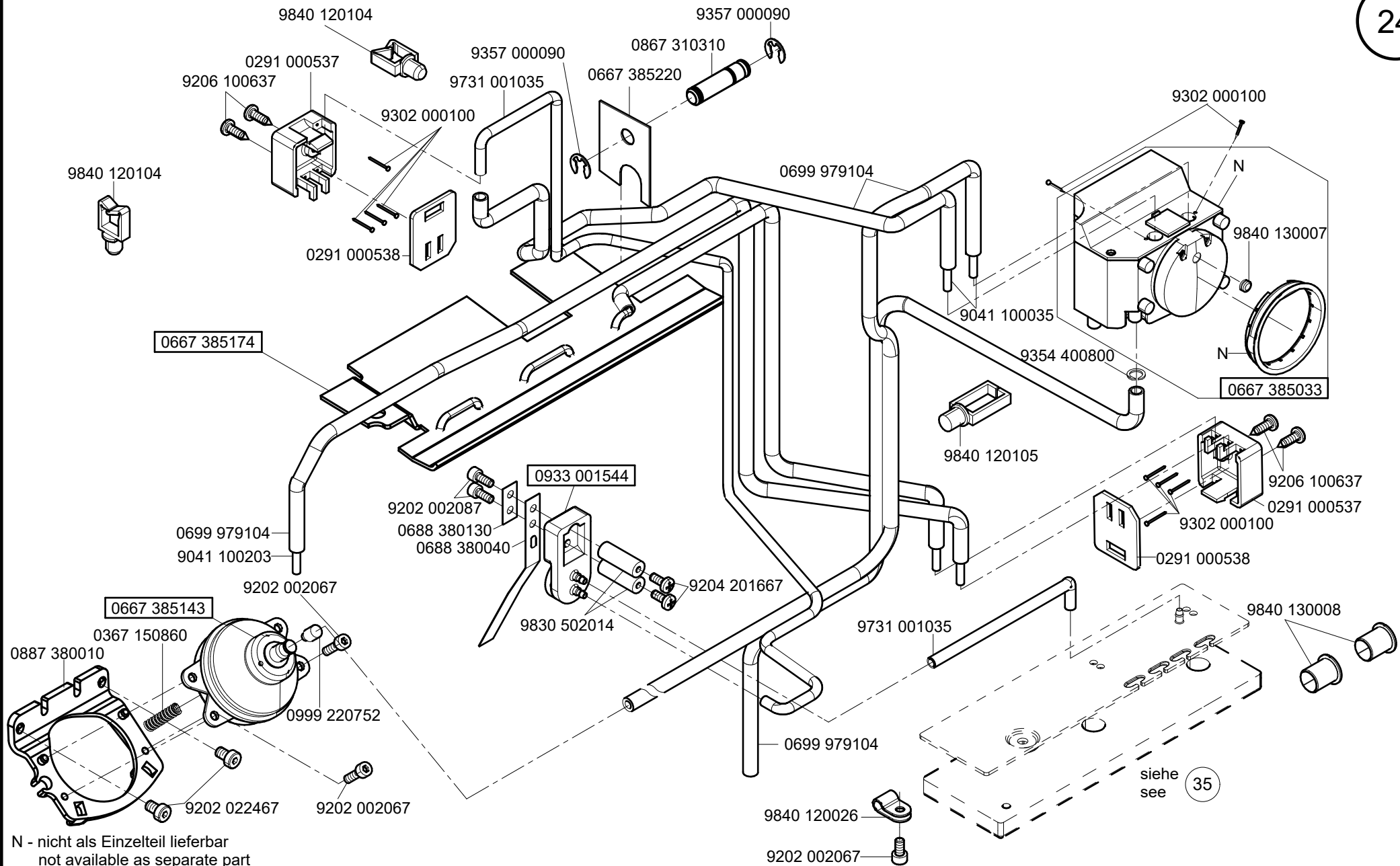
N - nicht als Einzelteil lieferbar  
not available as separate part

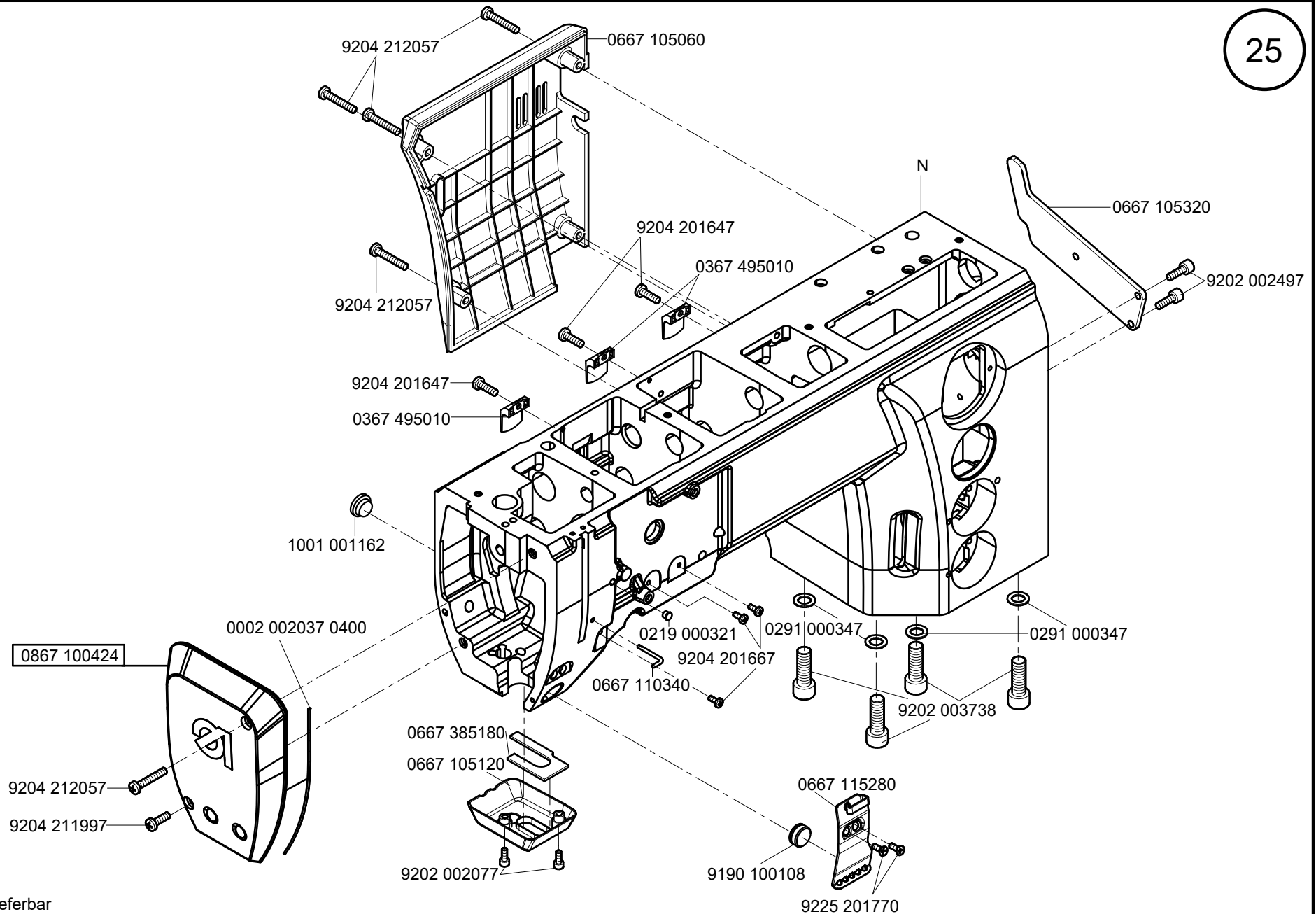
CI.827 -160020



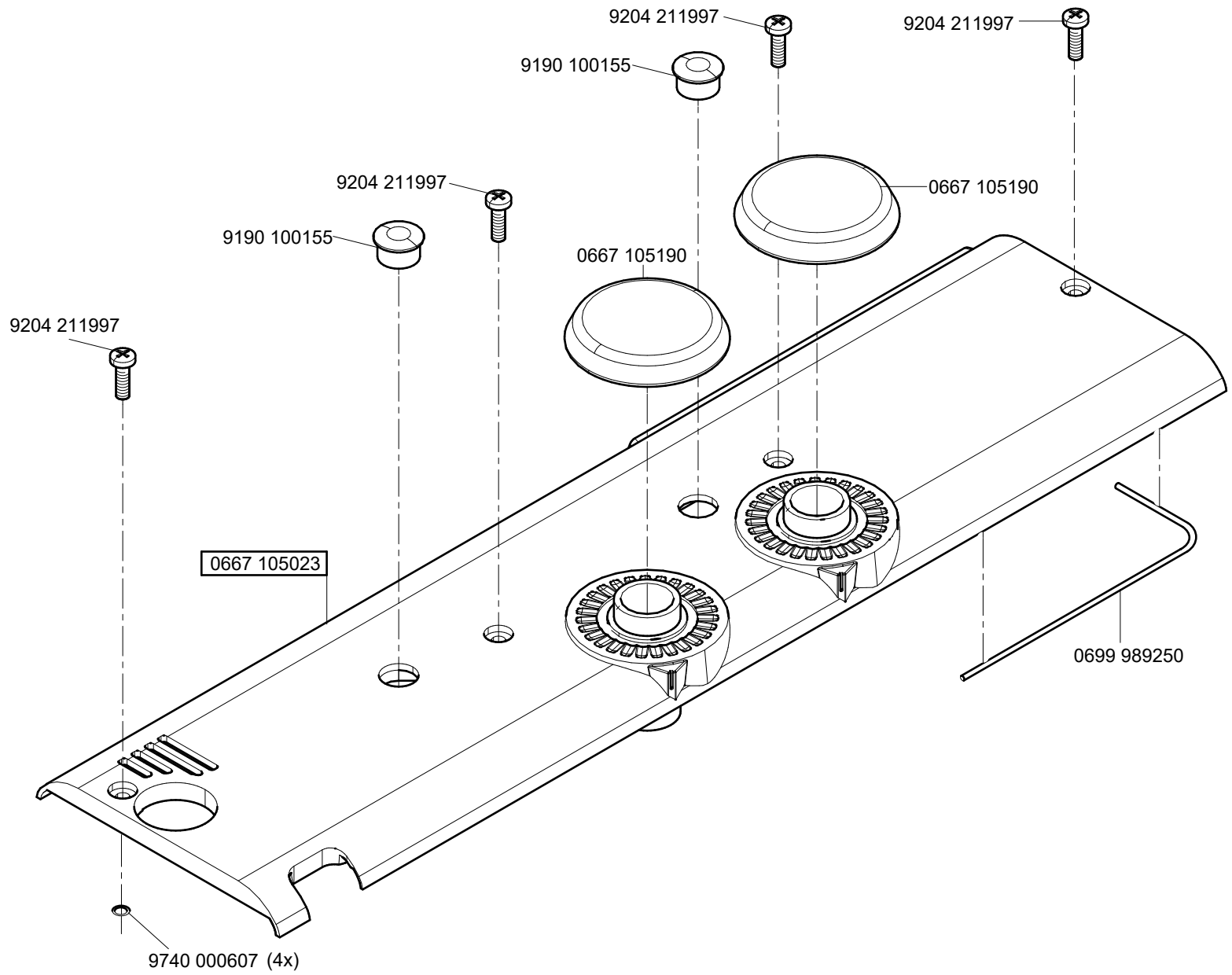




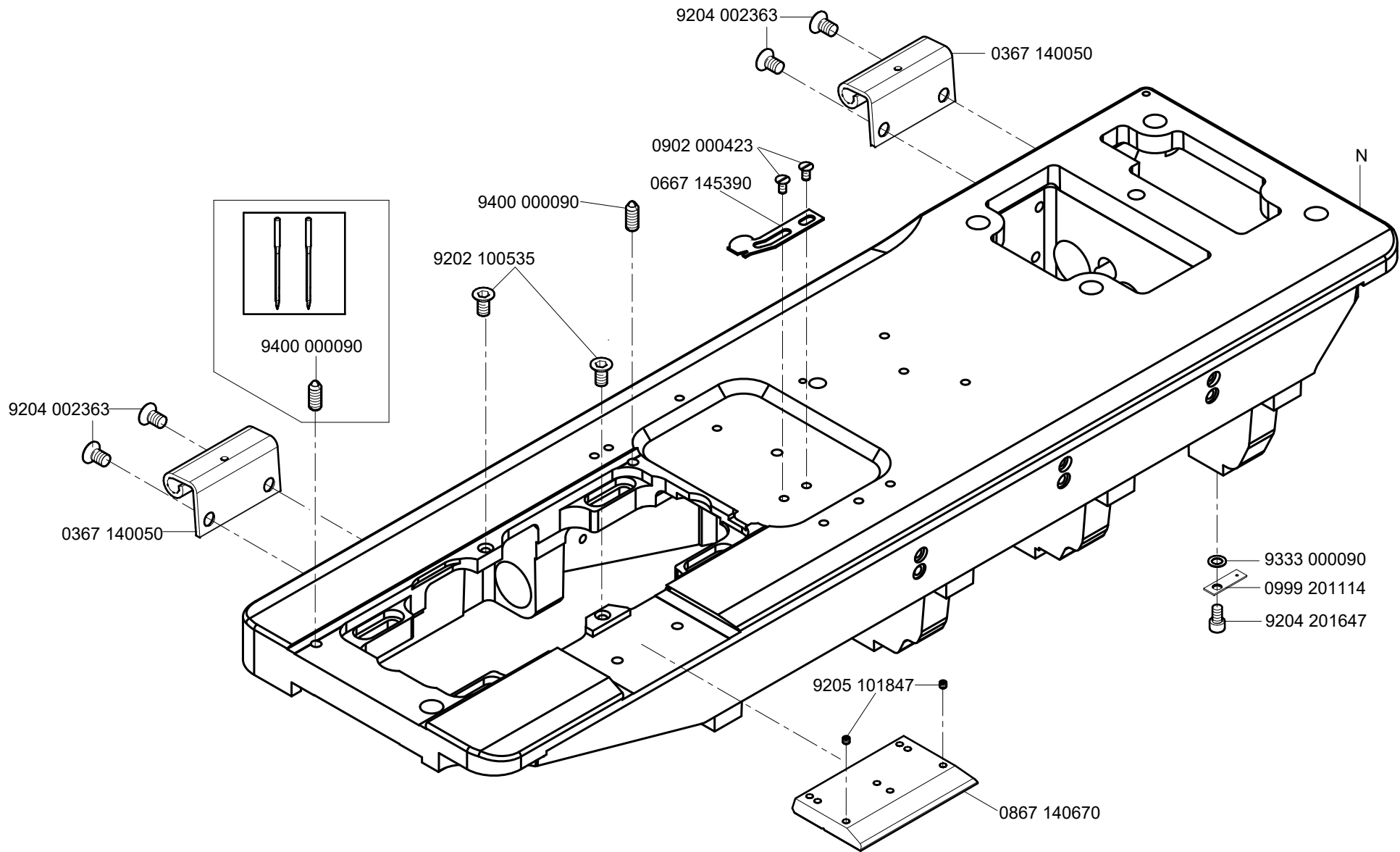




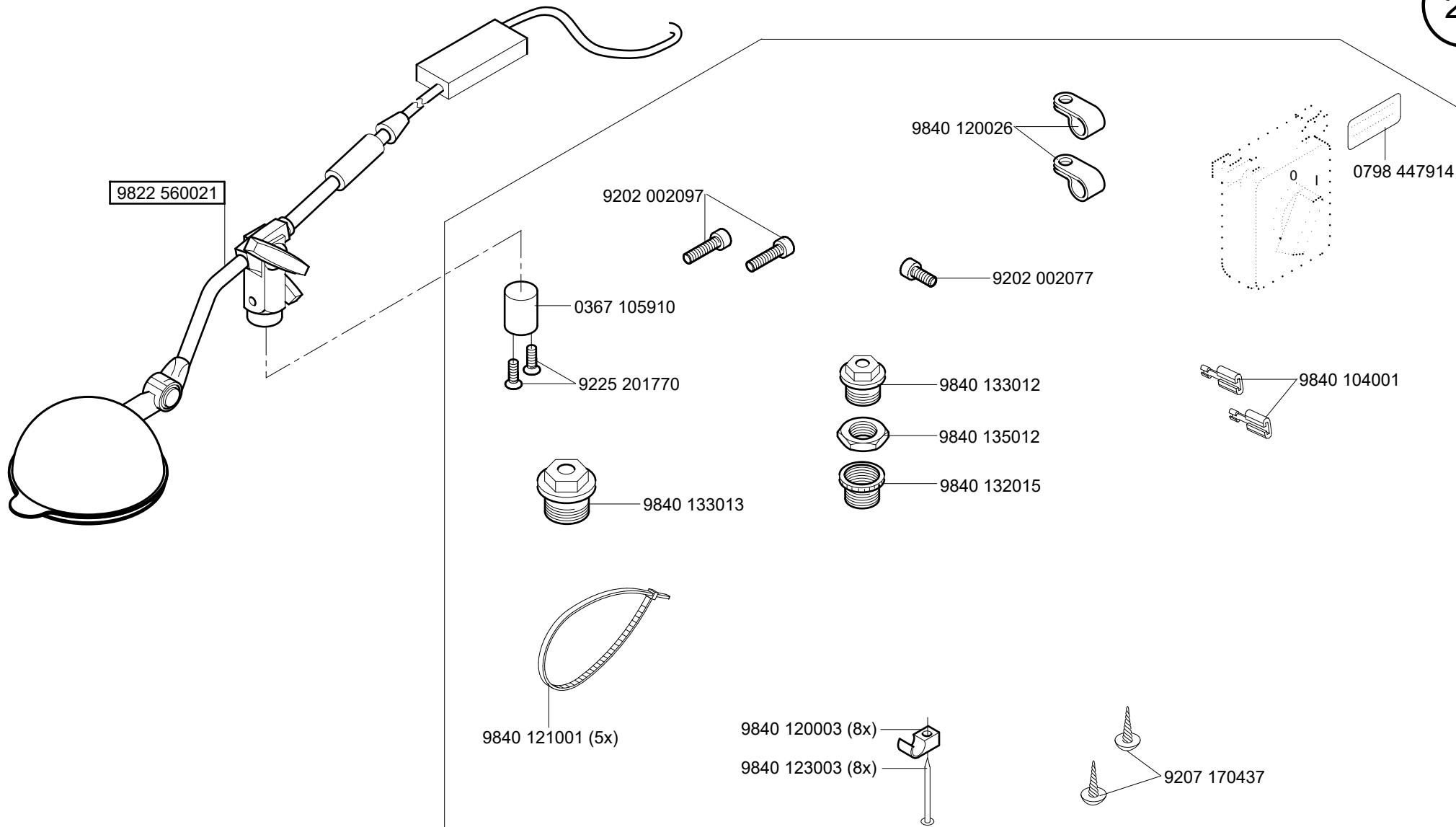
N - nicht als Einzelteil lieferbar  
not available as separate part





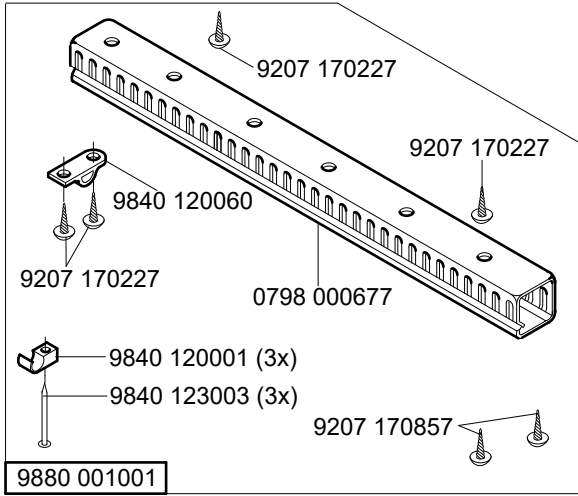


N - nicht als Einzelteil lieferbar  
not available as separate part

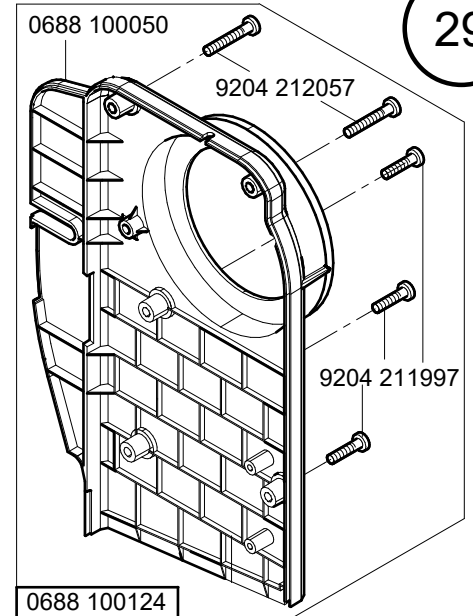
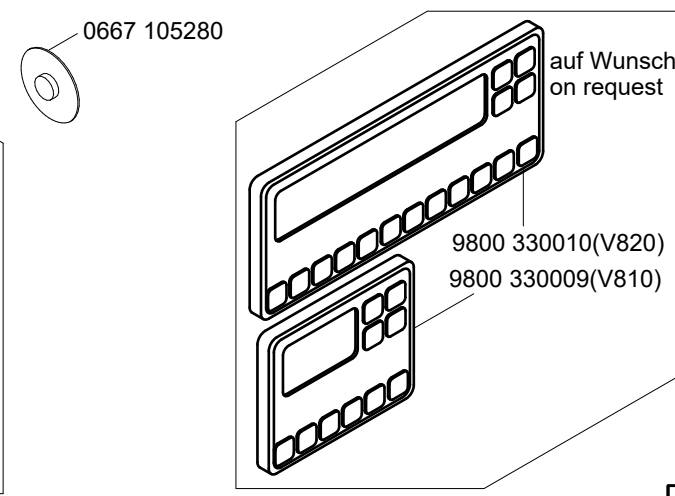


Part set for / Teilesatz für EFKA DC1550/DA321G

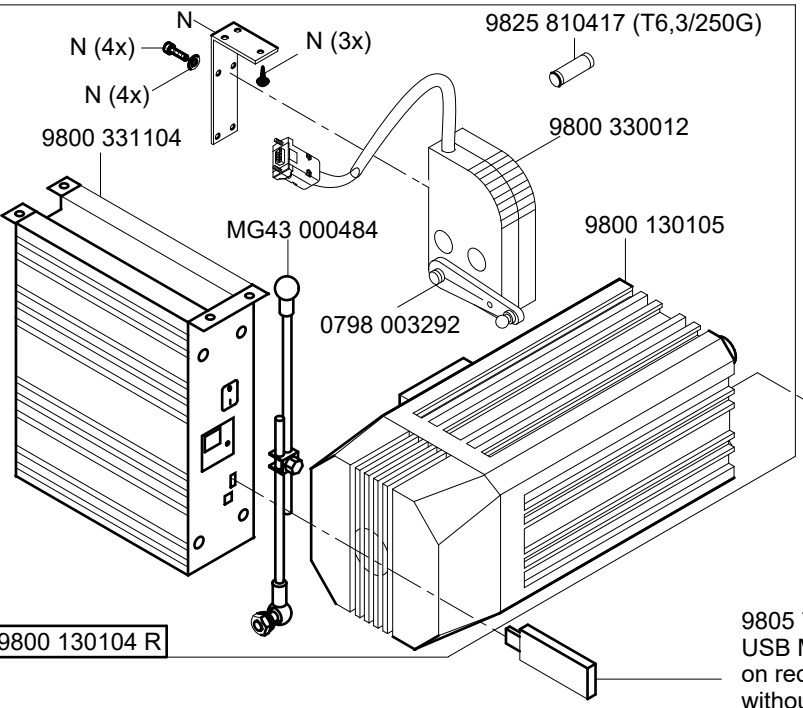
29



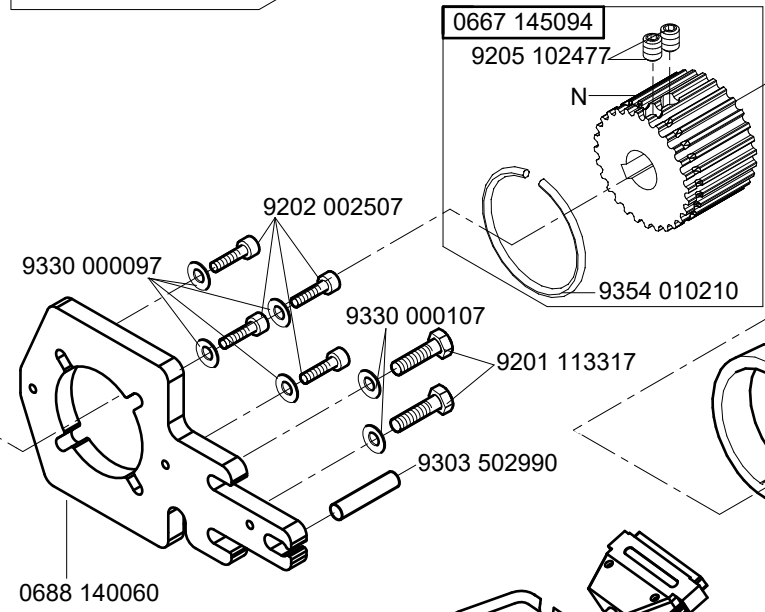
9880 001001



0688 100124

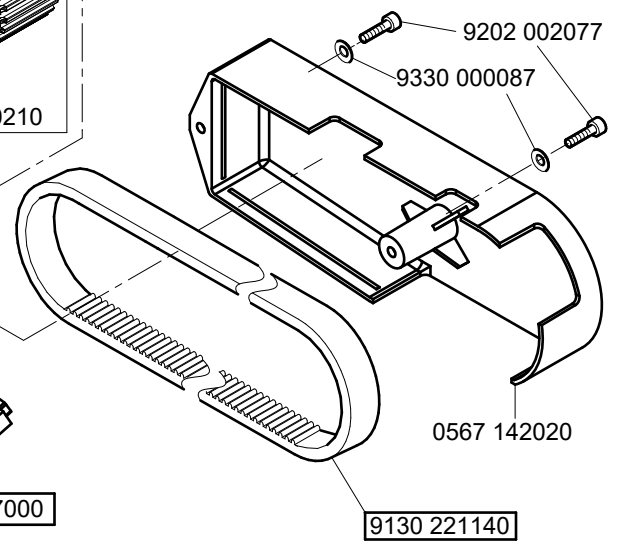


9800 130104 R



0688 140060

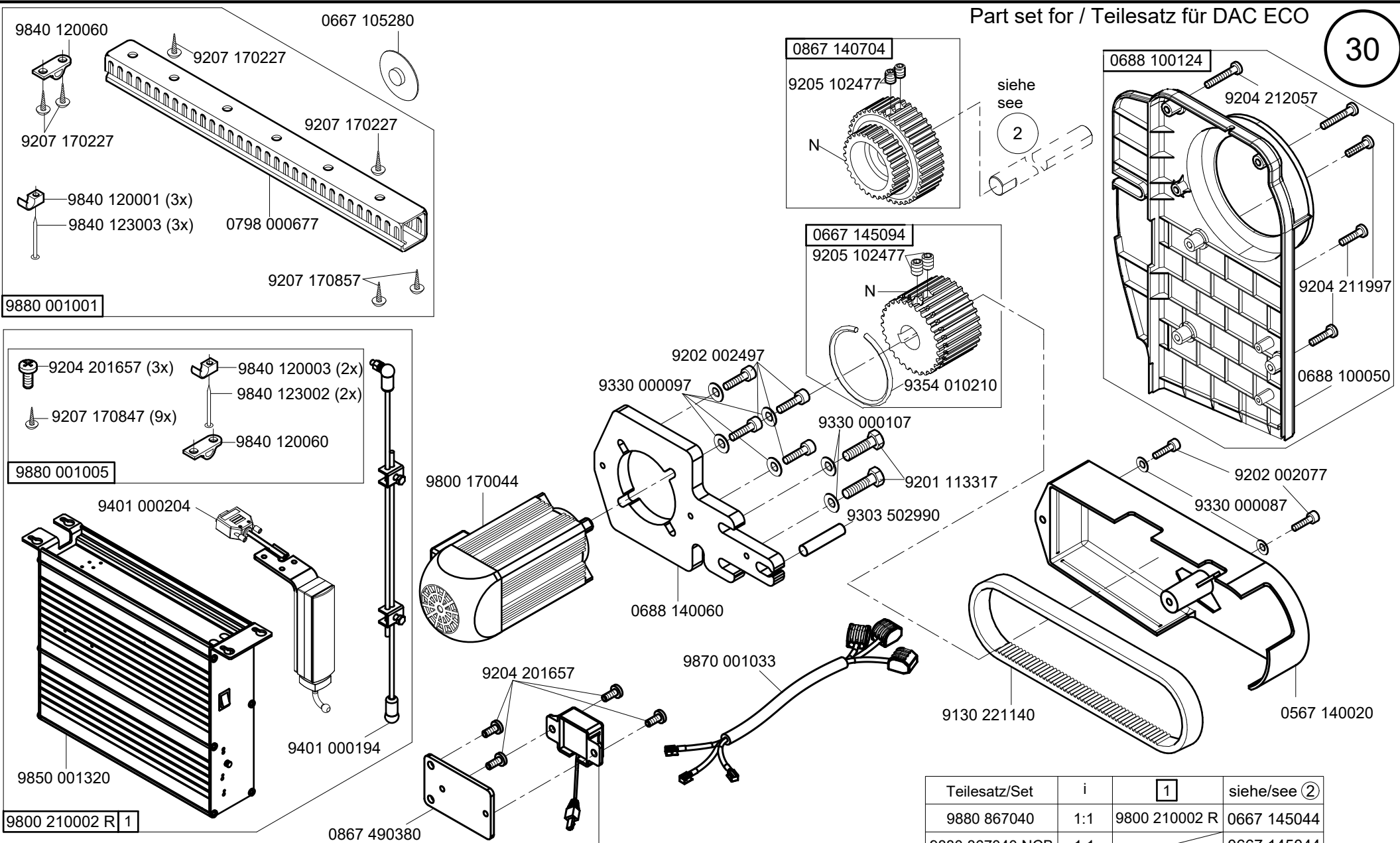
9805 791113  
USB MEMORY STICK  
on request  
without program  
auf Wunsch  
ohne programm



N - nicht als Einzelteil lieferbar  
not available as separate part

Part set for / Teilesatz für DAC ECO

30



9880 001001

9880 001005

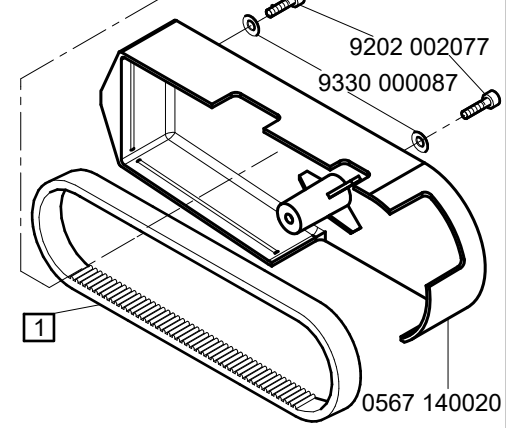
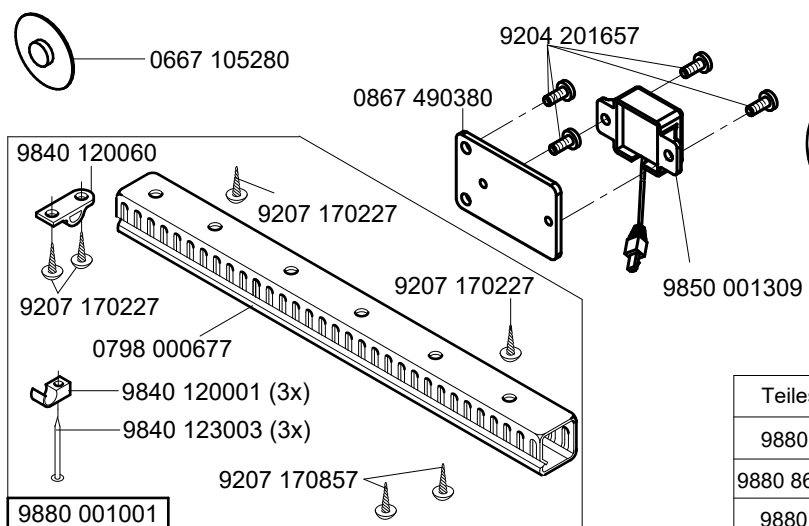
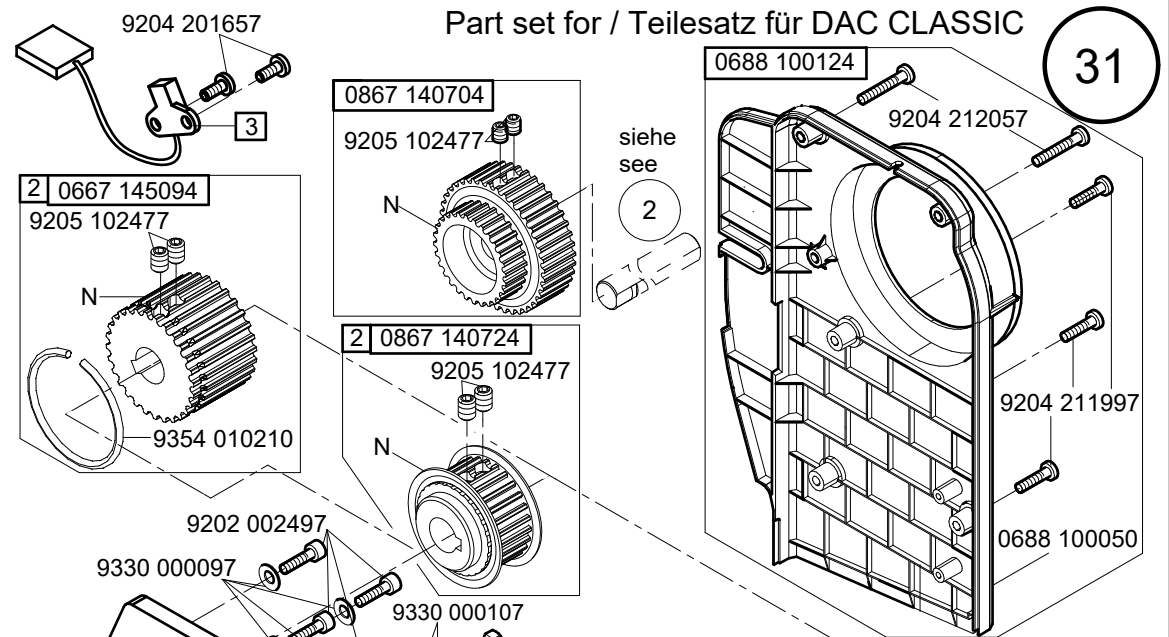
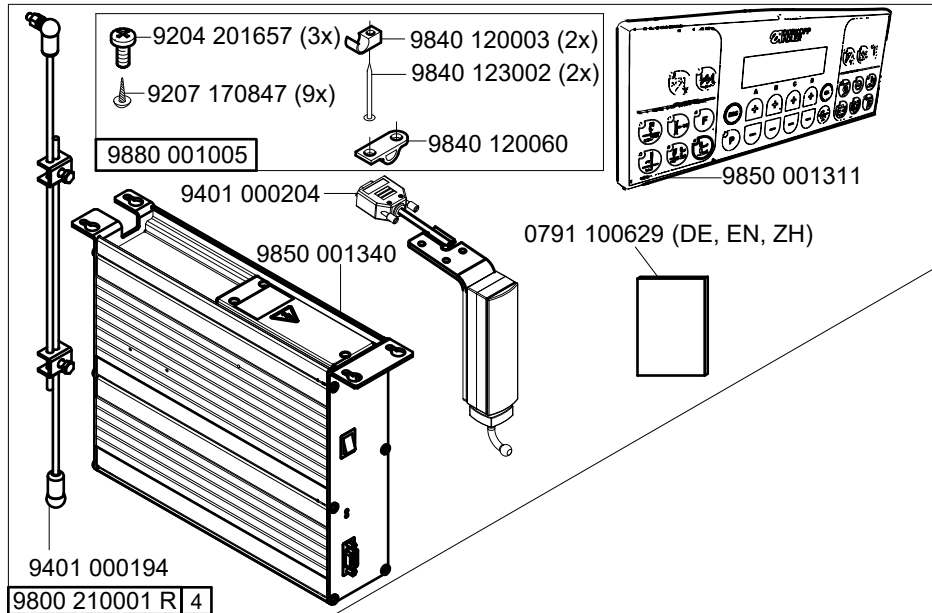
9800 210002 R 1

N - nicht als Einzelteil lieferbar  
not available as separate part

Teilesatz/Set	i	1	siehe/see ②
9880 867040	1:1	9800 210002 R	0667 145044
9880 867040 NCB	1:1		0667 145044

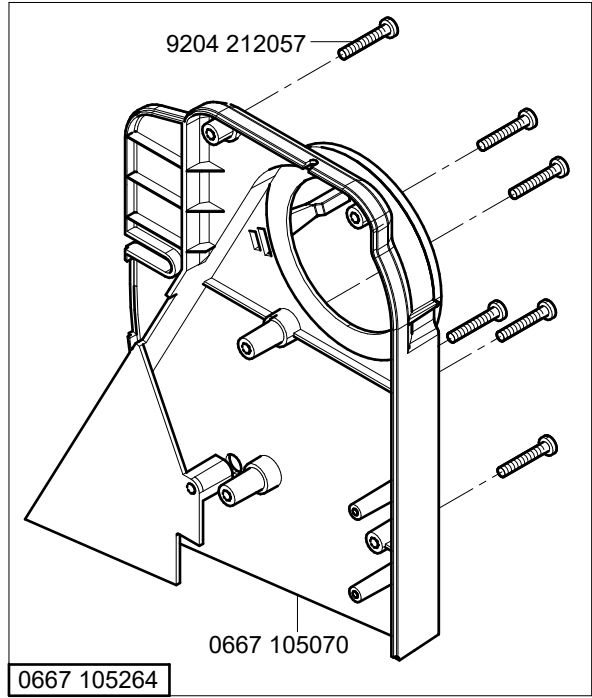
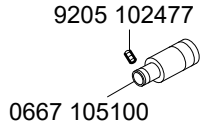
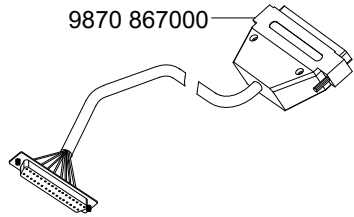
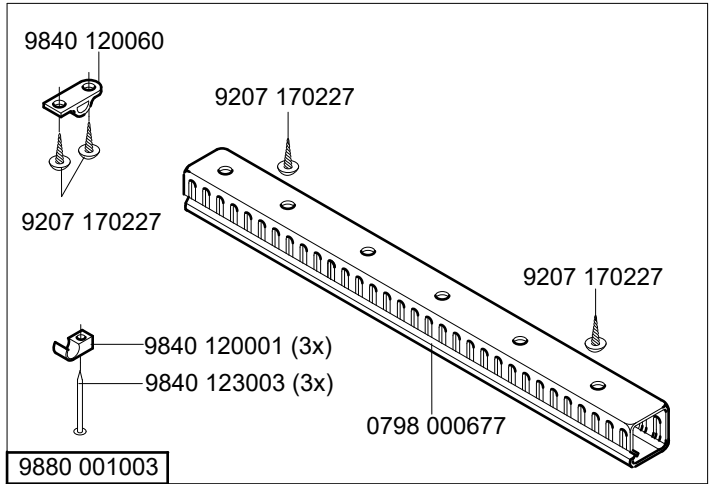
Part set for / Teilesatz für DAC CLASSIC

31

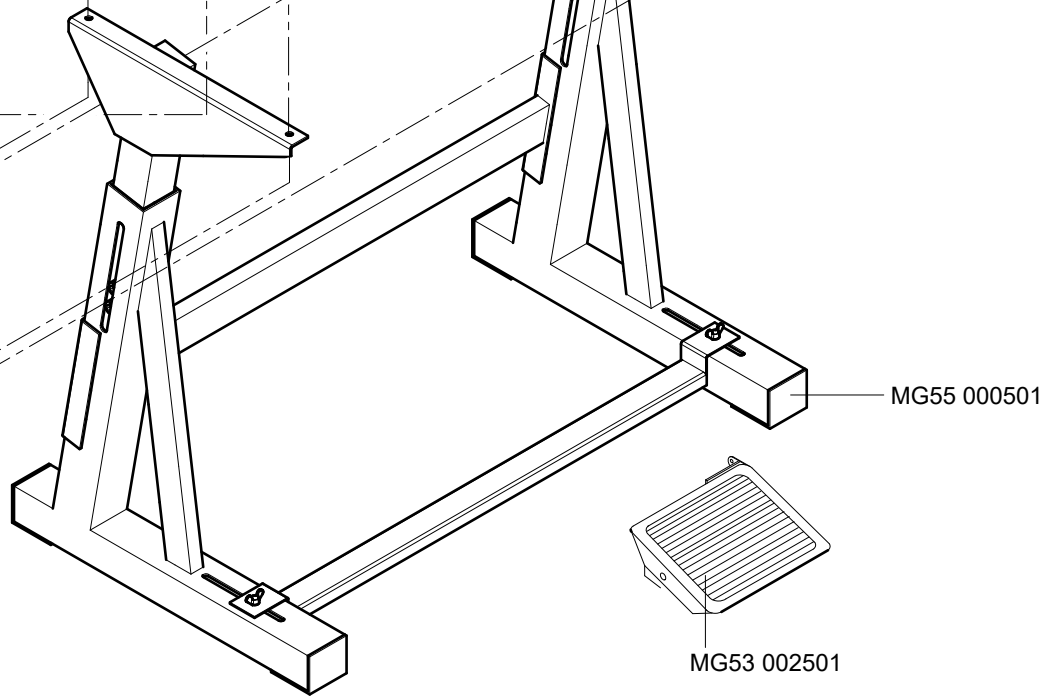
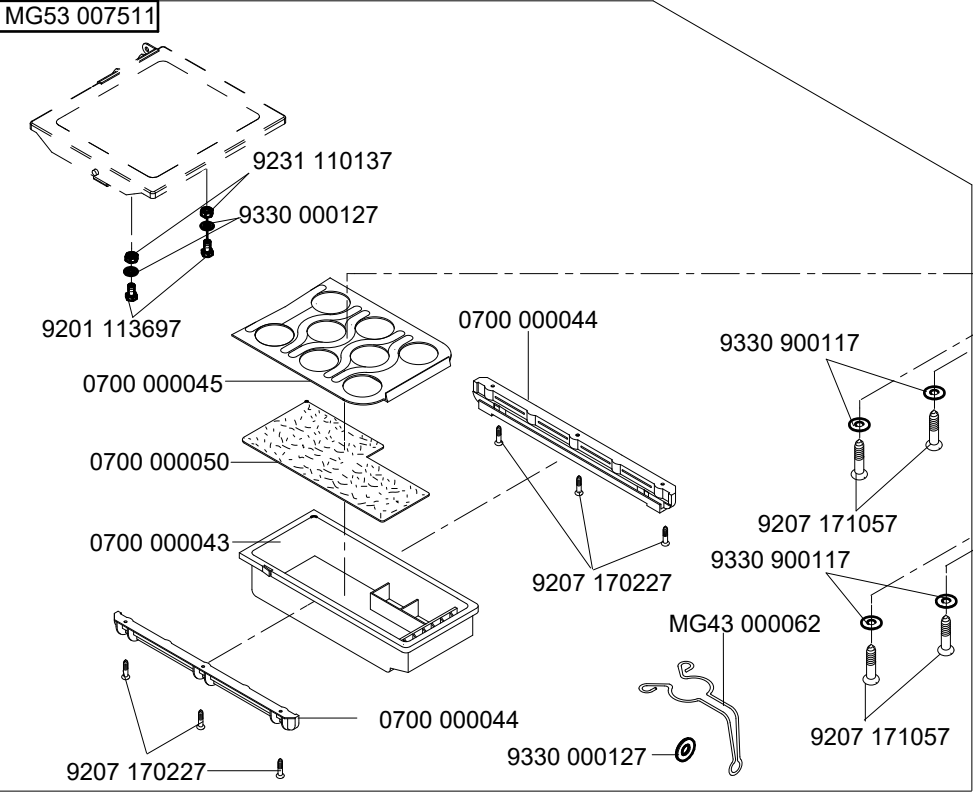
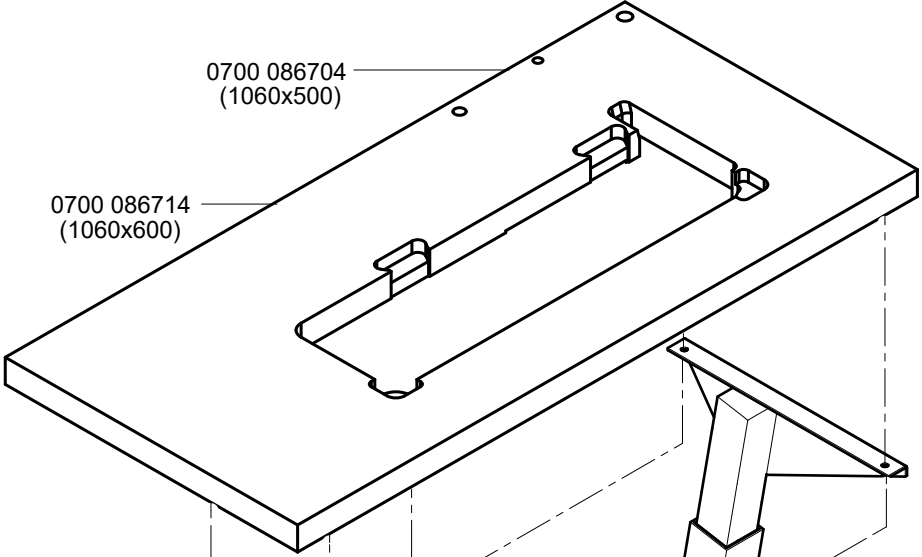


Teilesatz/Set	i	1	2	3	siehe/see ②	4
9880 867044	1:1	9130 221140	0667 145094		0667 145044	9800 210001 R
9880 867044 NCB	1:1	9130 221140	0667 145094		0667 145044	
9880 867045	1:1,55	9130 221290	0867 140724	9800 327005	0867 140704	9800 210001 R
9880 867045 NCB	1:1,55	9130 221290	0867 140724	9800 327005	0867 140704	

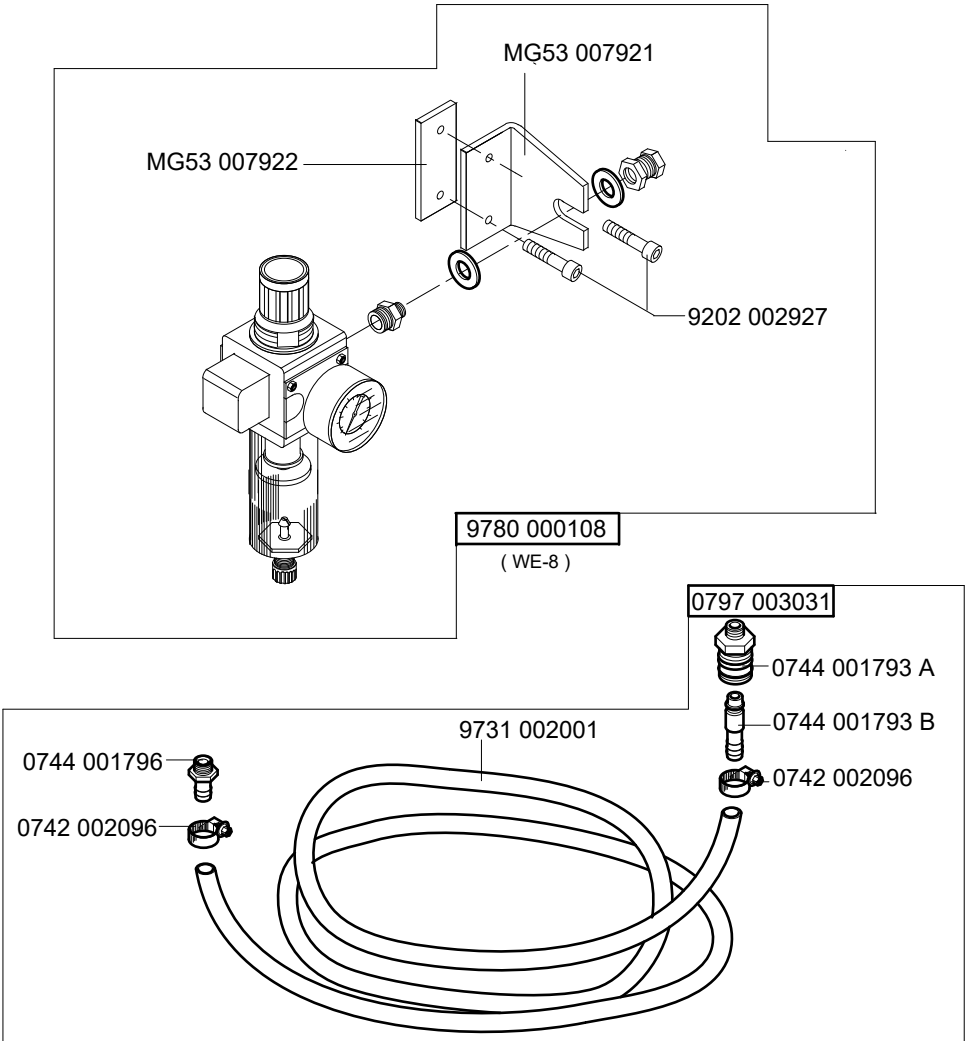
N - nicht als Einzelteil lieferbar  
not available as separate part



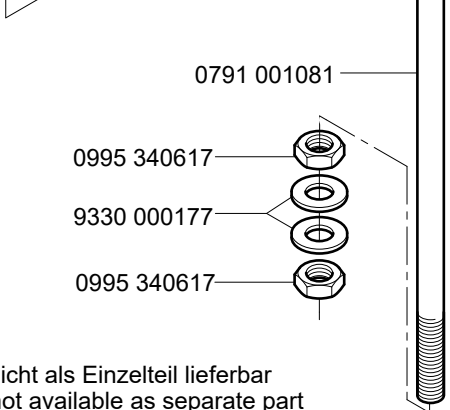
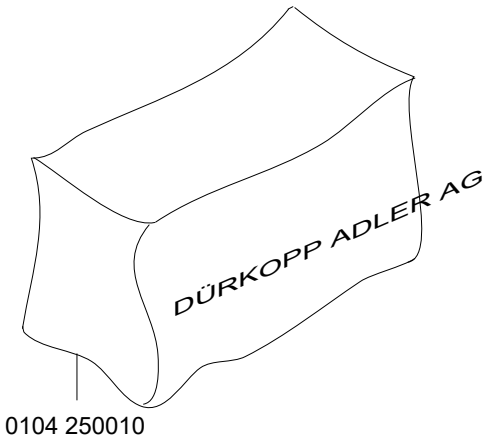
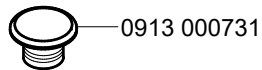
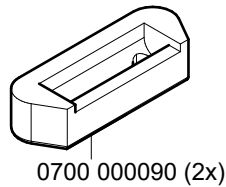
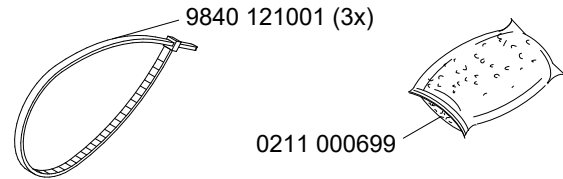
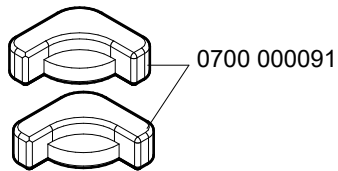
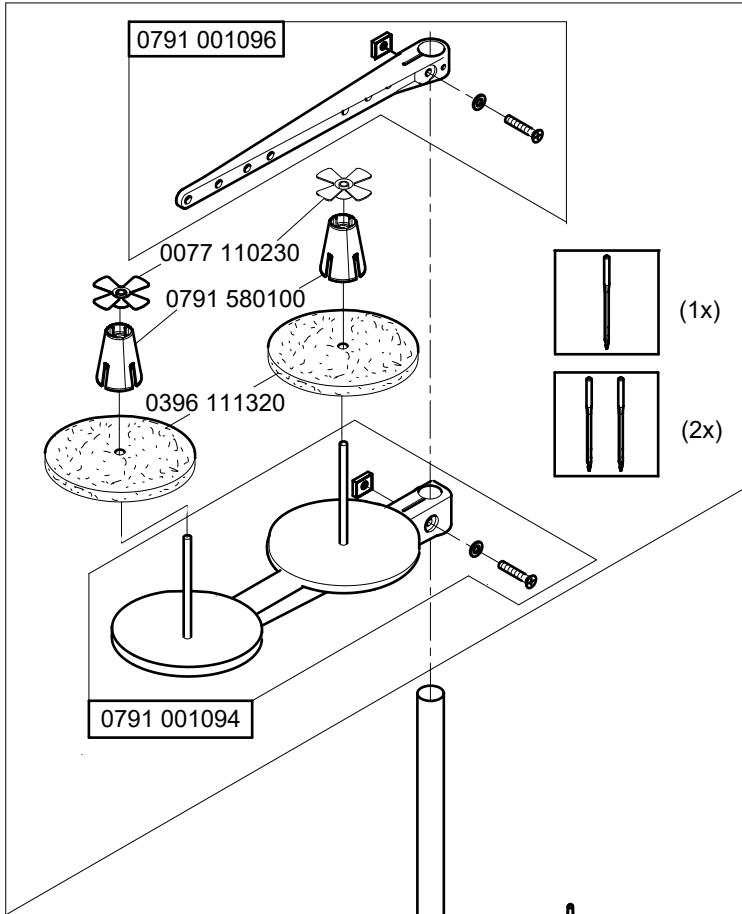
N - nicht als Einzelteil lieferbar  
not available as separate part



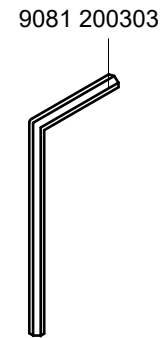
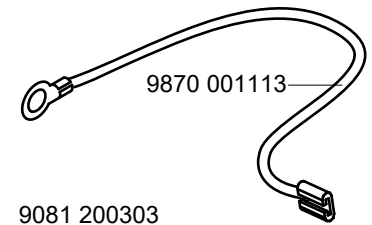
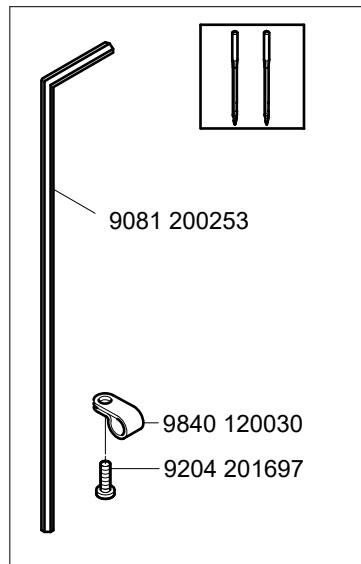
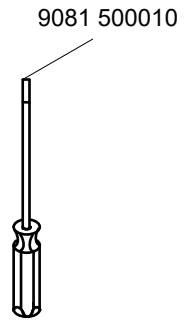
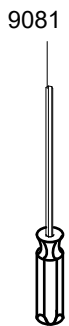
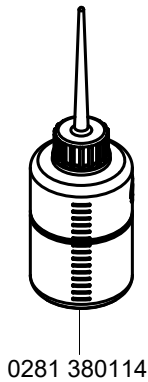
auf Wunsch  
on request

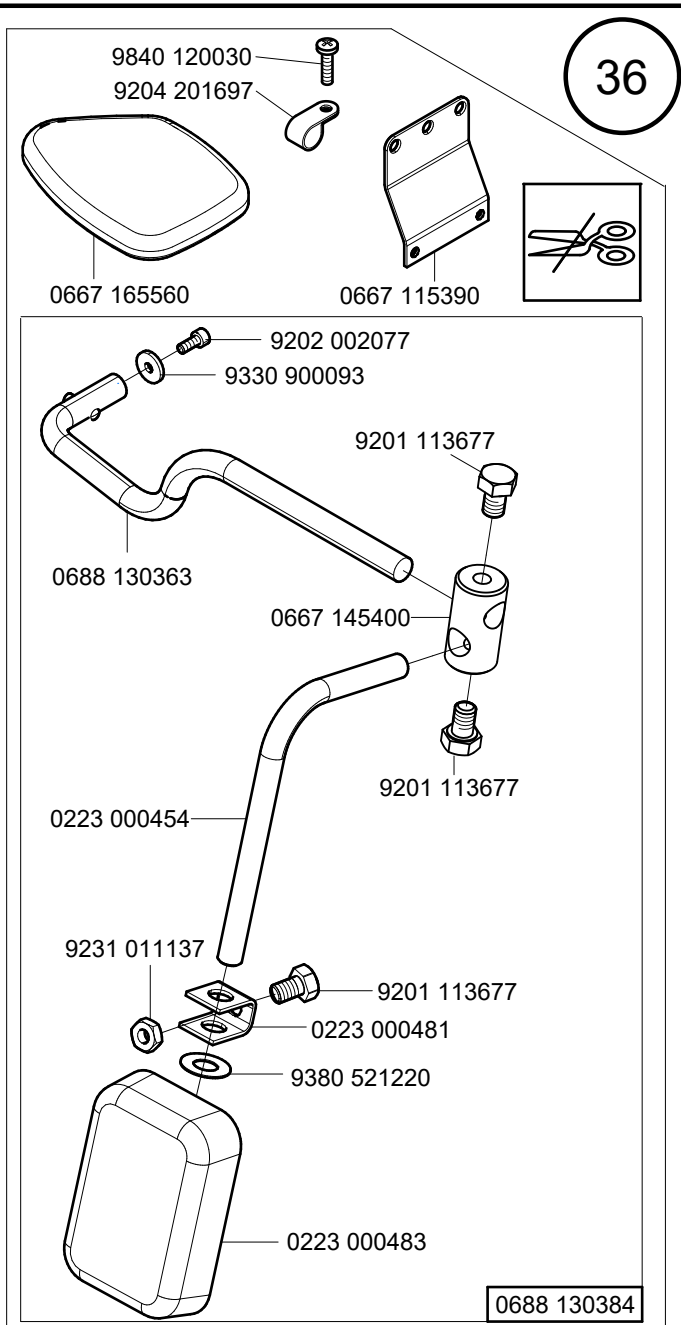
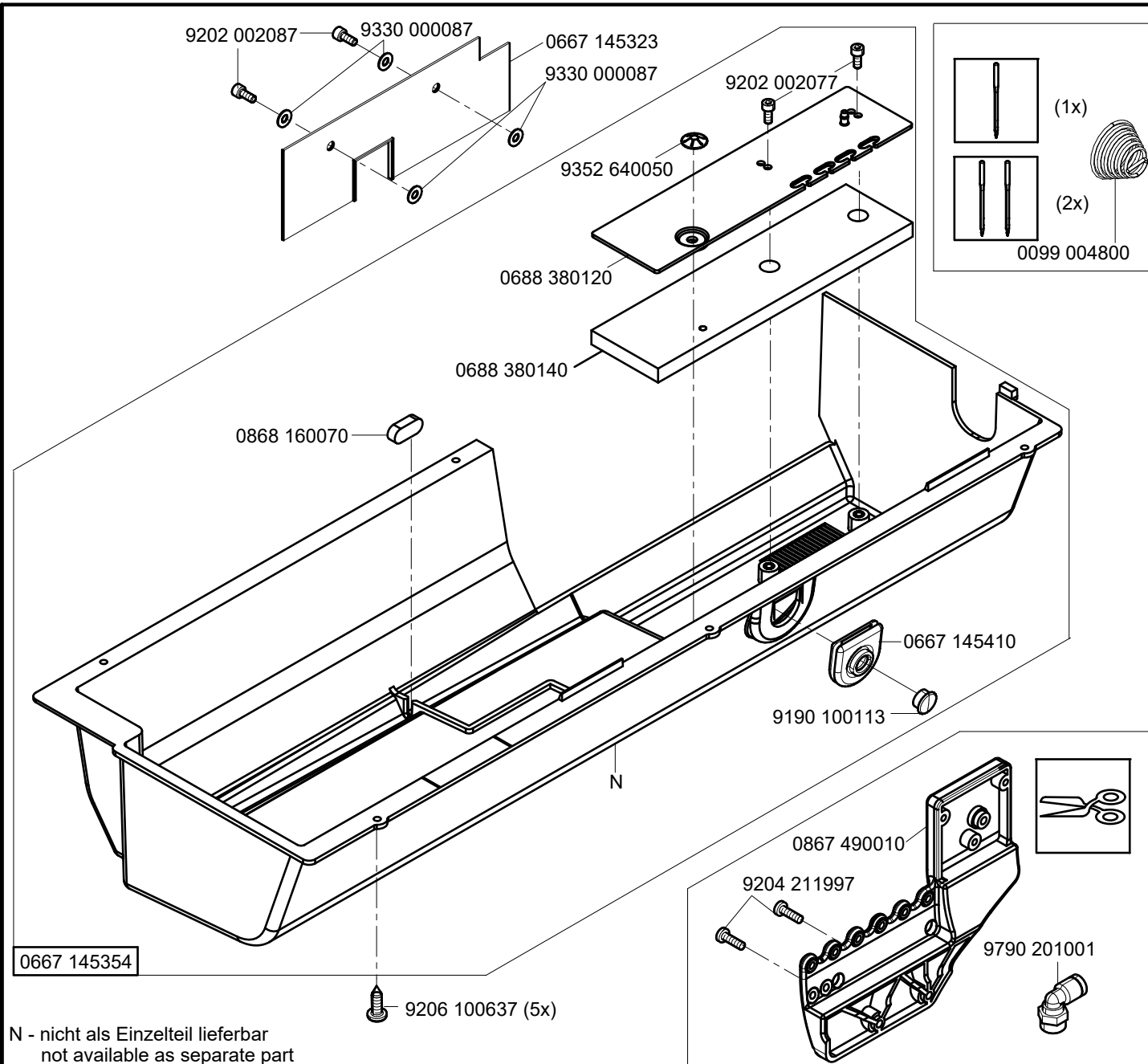




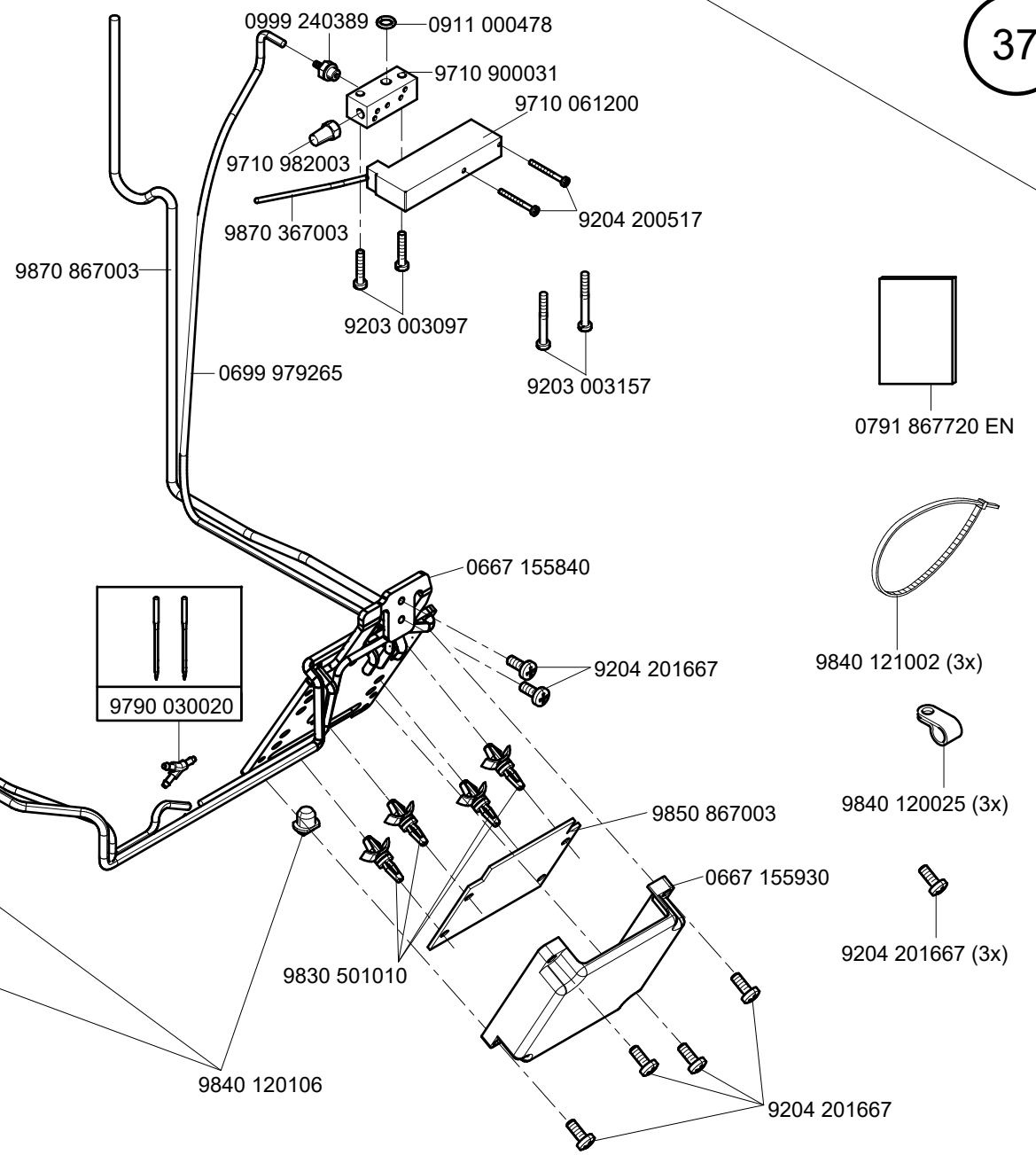
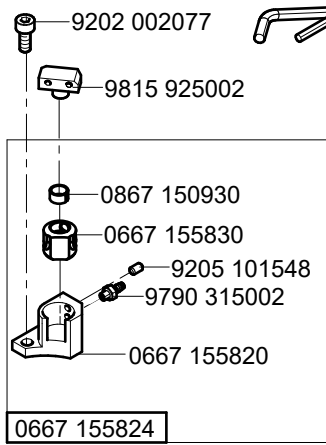
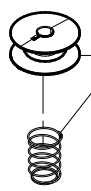
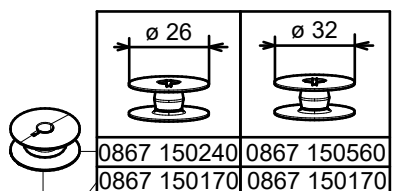
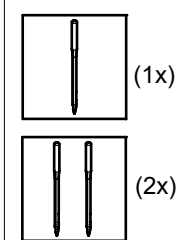
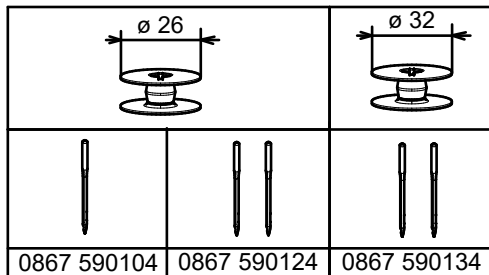


N - nicht als Einzelteil lieferbar  
not available as separate part

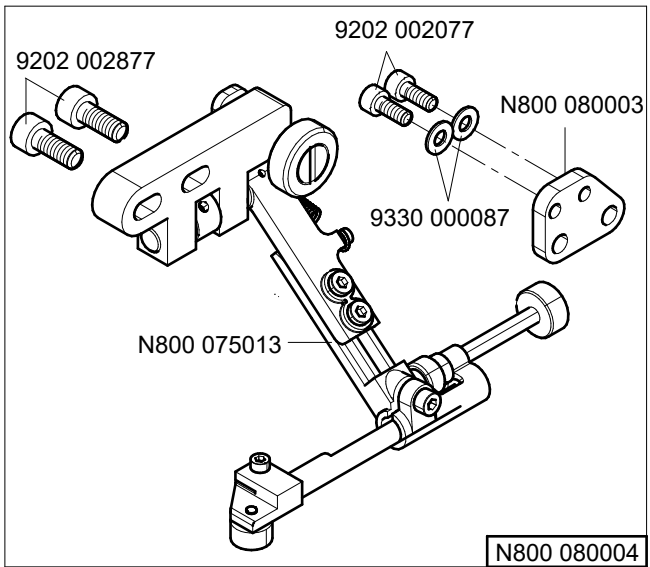




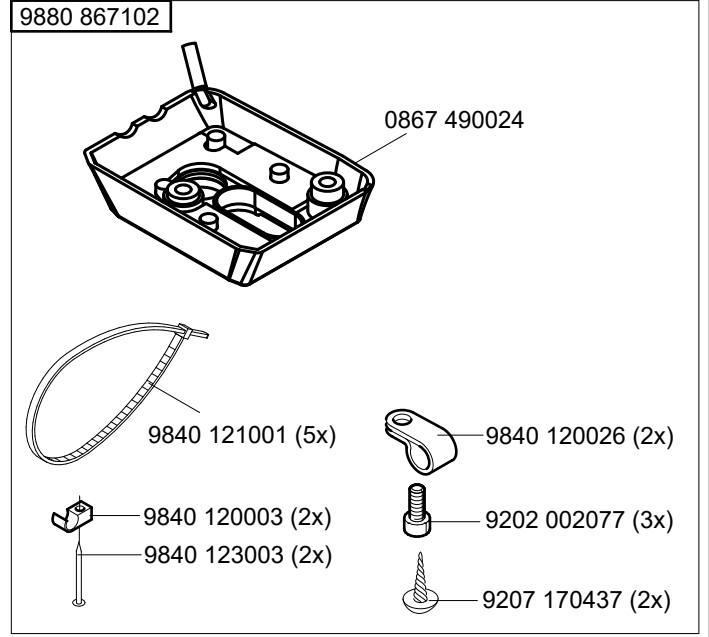
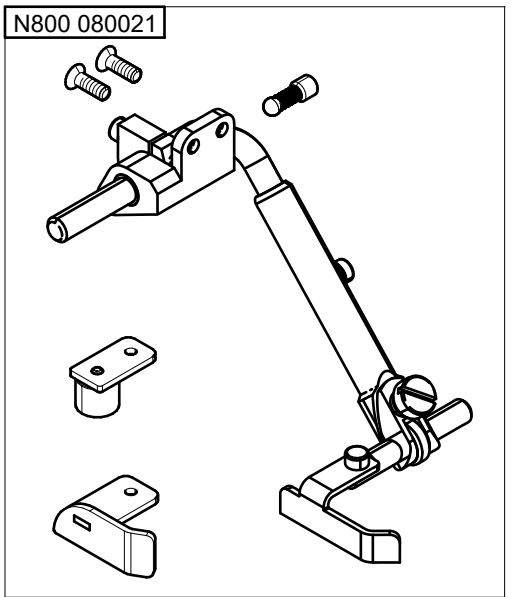
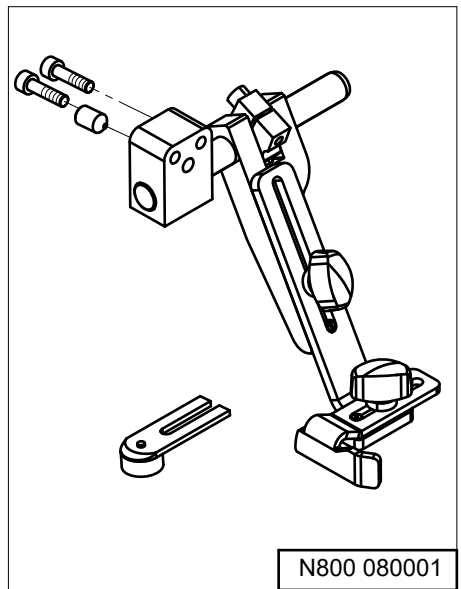
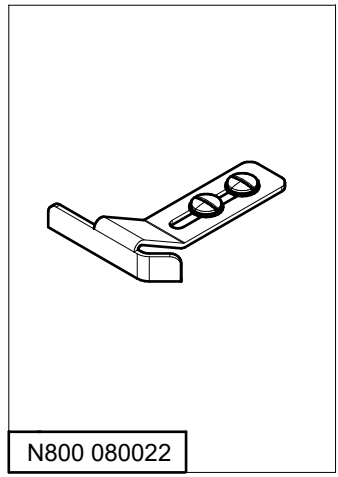
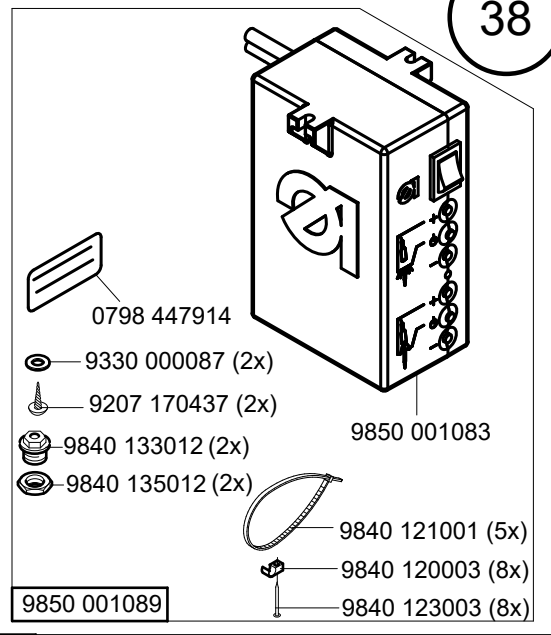
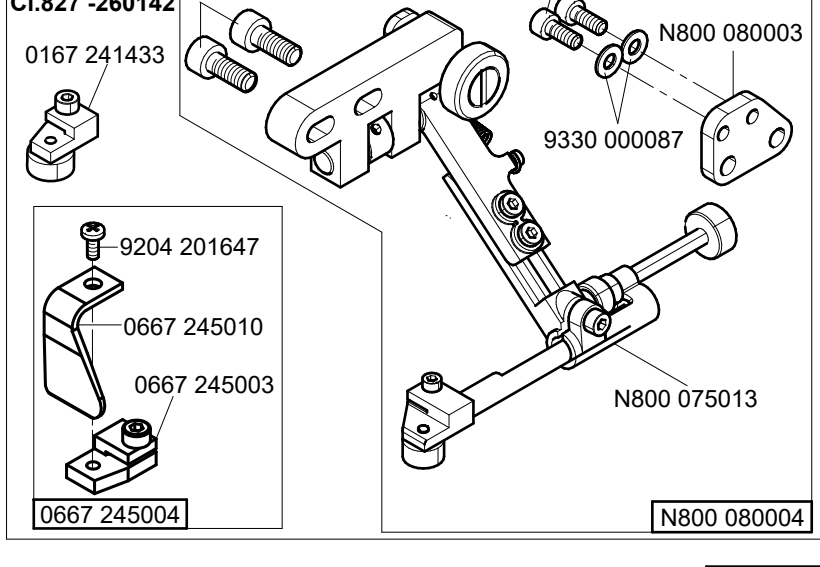
N - nicht als Einzelteil lieferbar  
not available as separate part



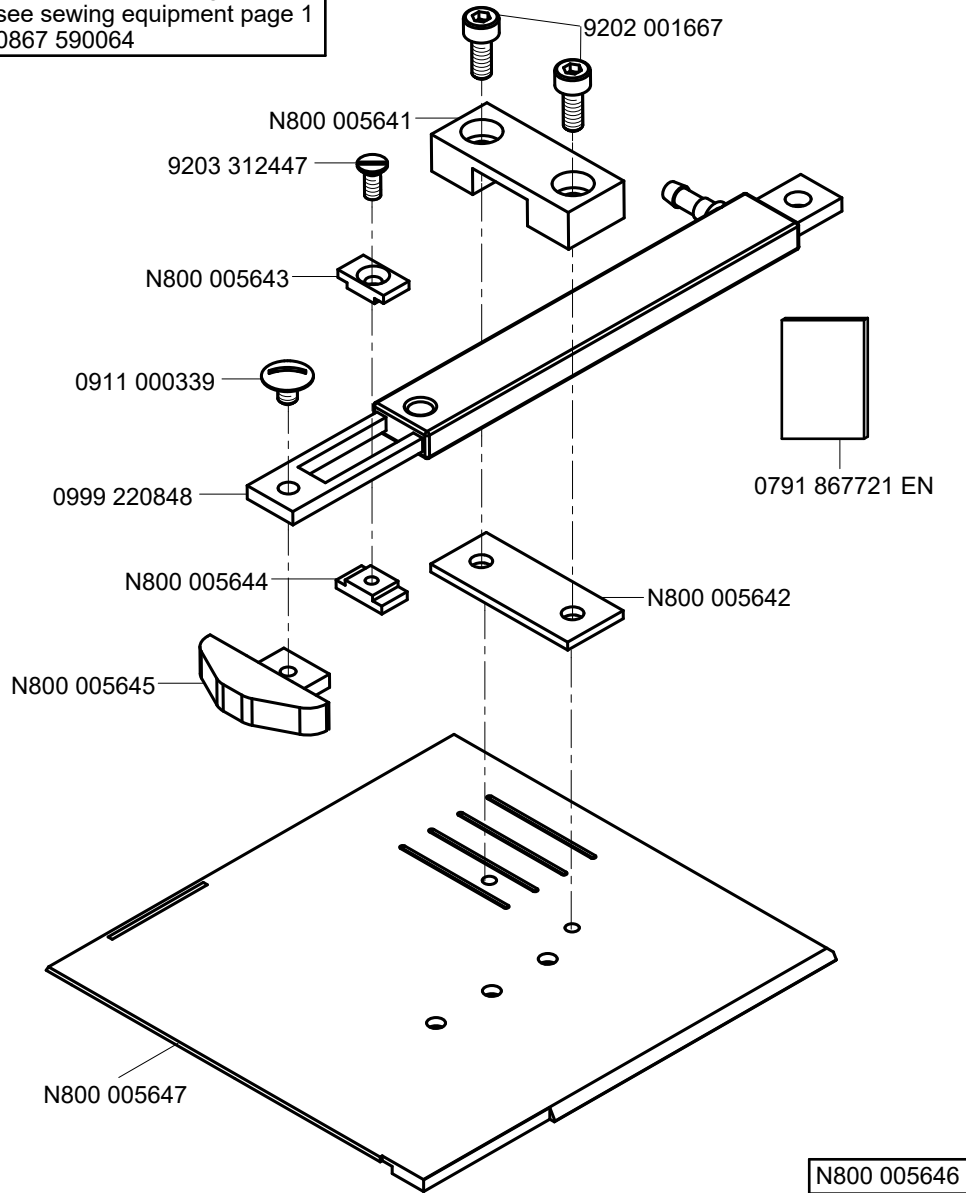
Cl.827 -160020  
Cl.827 -160122



N800 005655  
Cl.827 -260122  
Cl.827 -260142

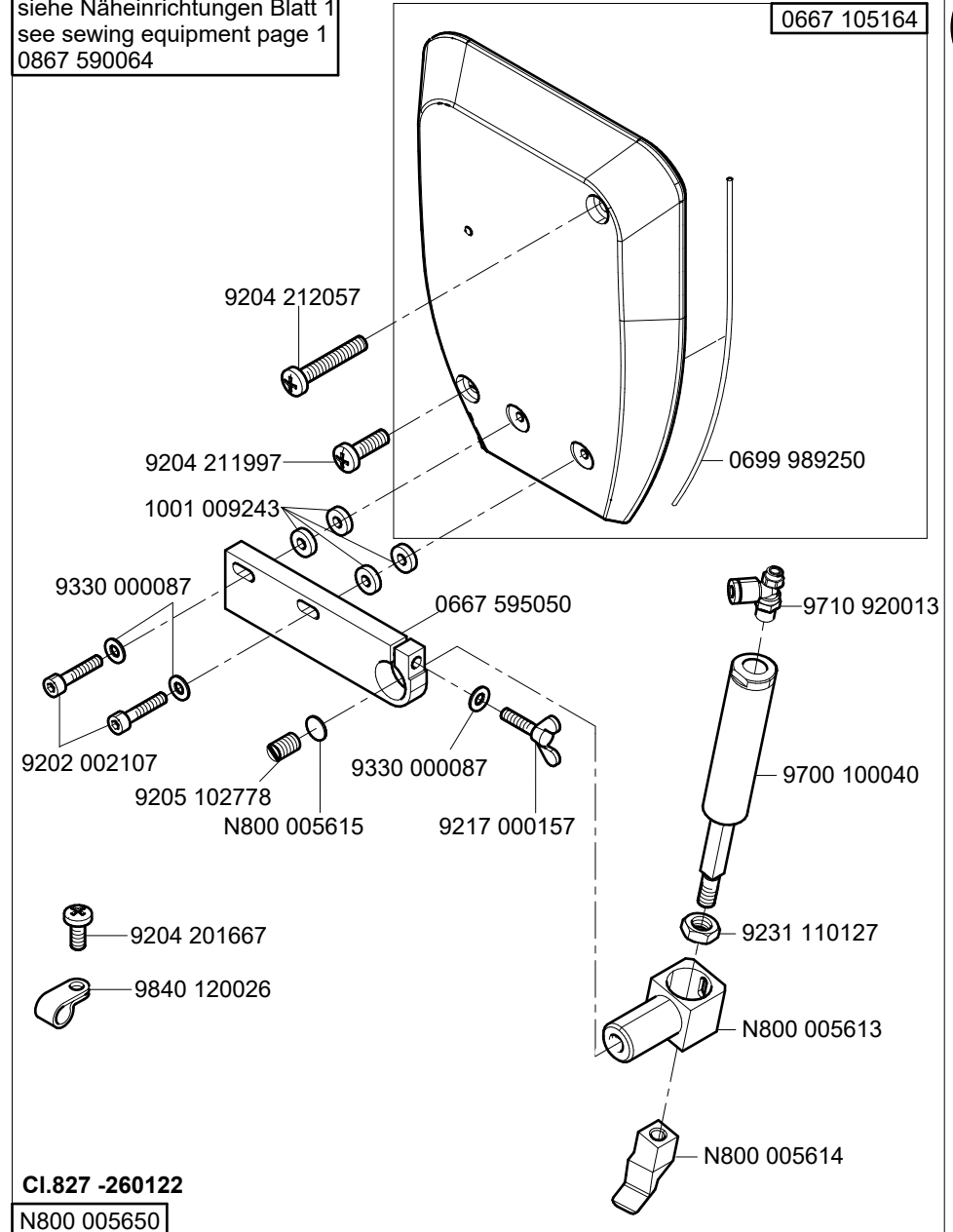


siehe Näheinrichtungen Blatt 1  
see sewing equipment page 1  
0867 590064



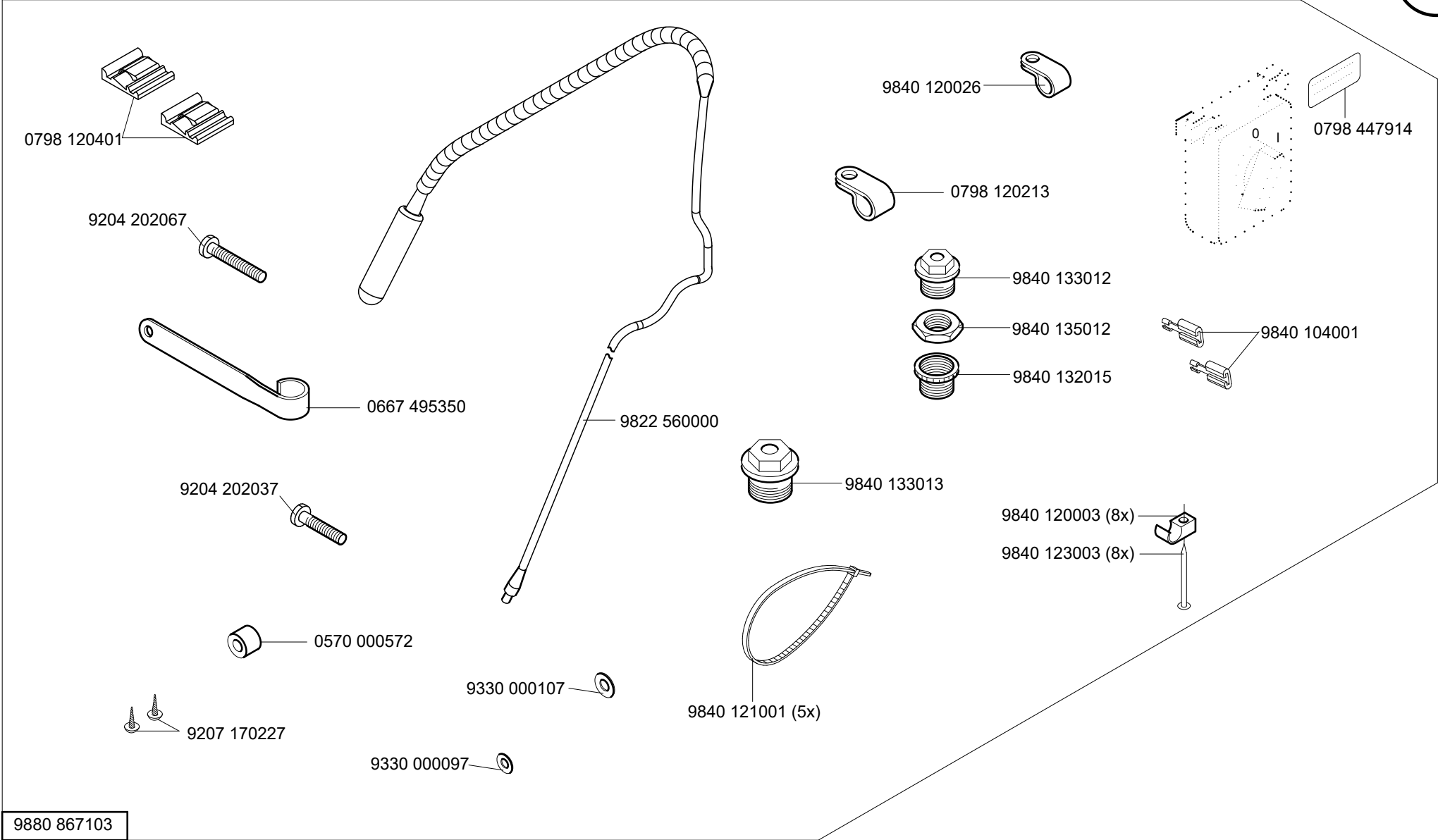
N - nicht als Einzelteil lieferbar  
not available as separate part

siehe Näheinrichtungen Blatt 1  
see sewing equipment page 1  
0867 590064

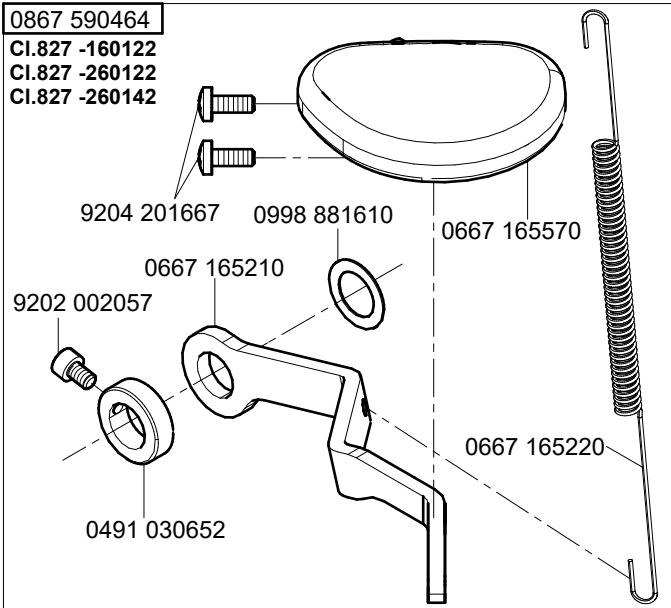
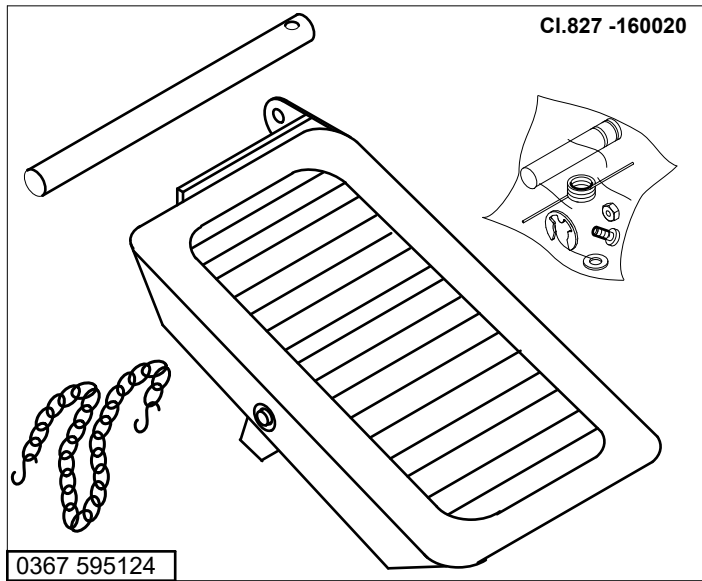
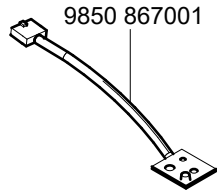
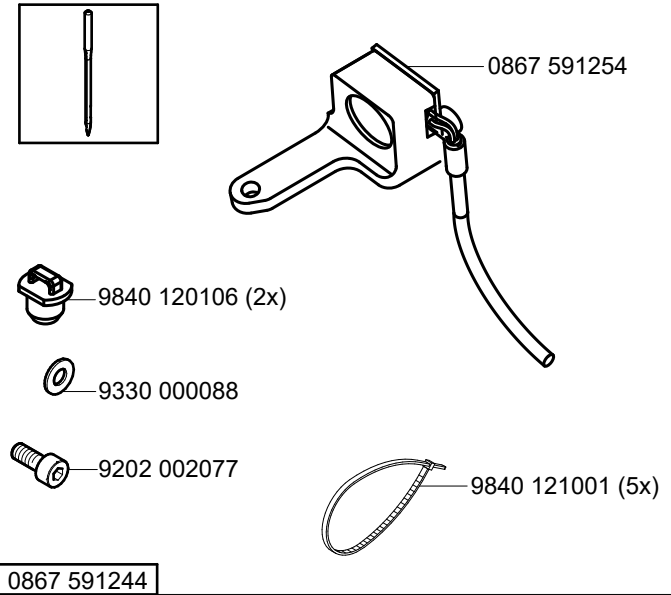
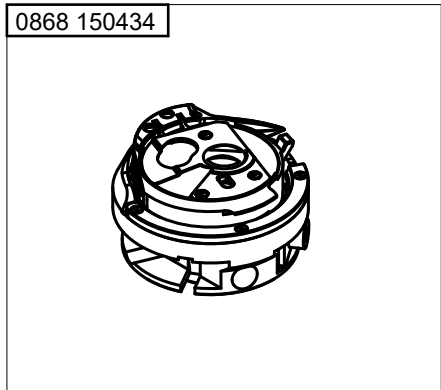
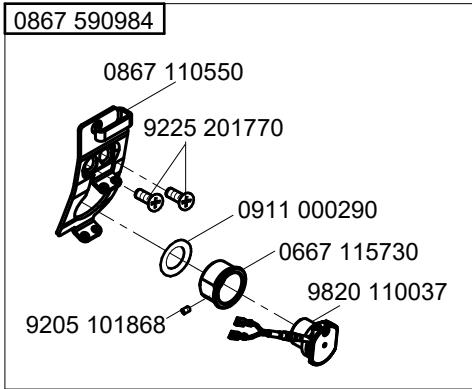


CI.827 -260122

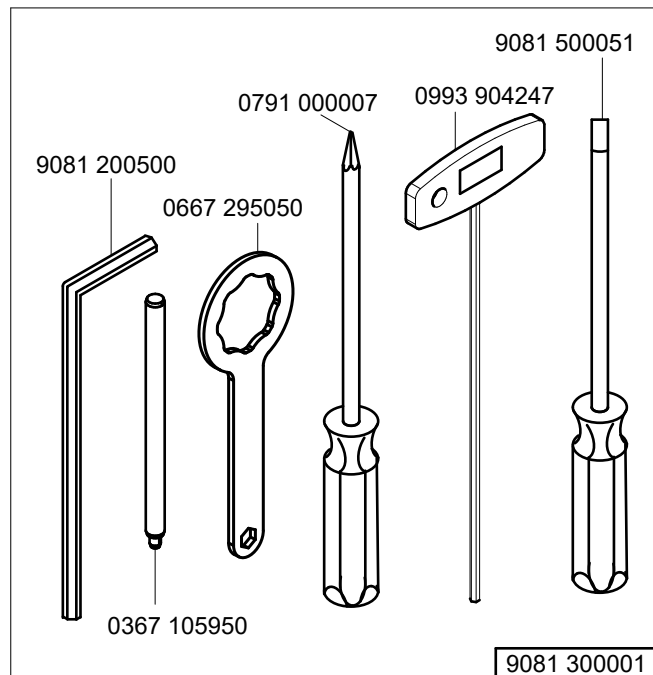
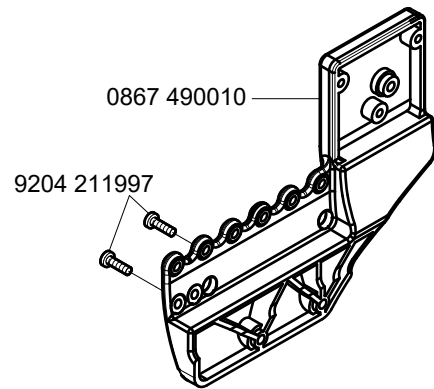
N800 005650



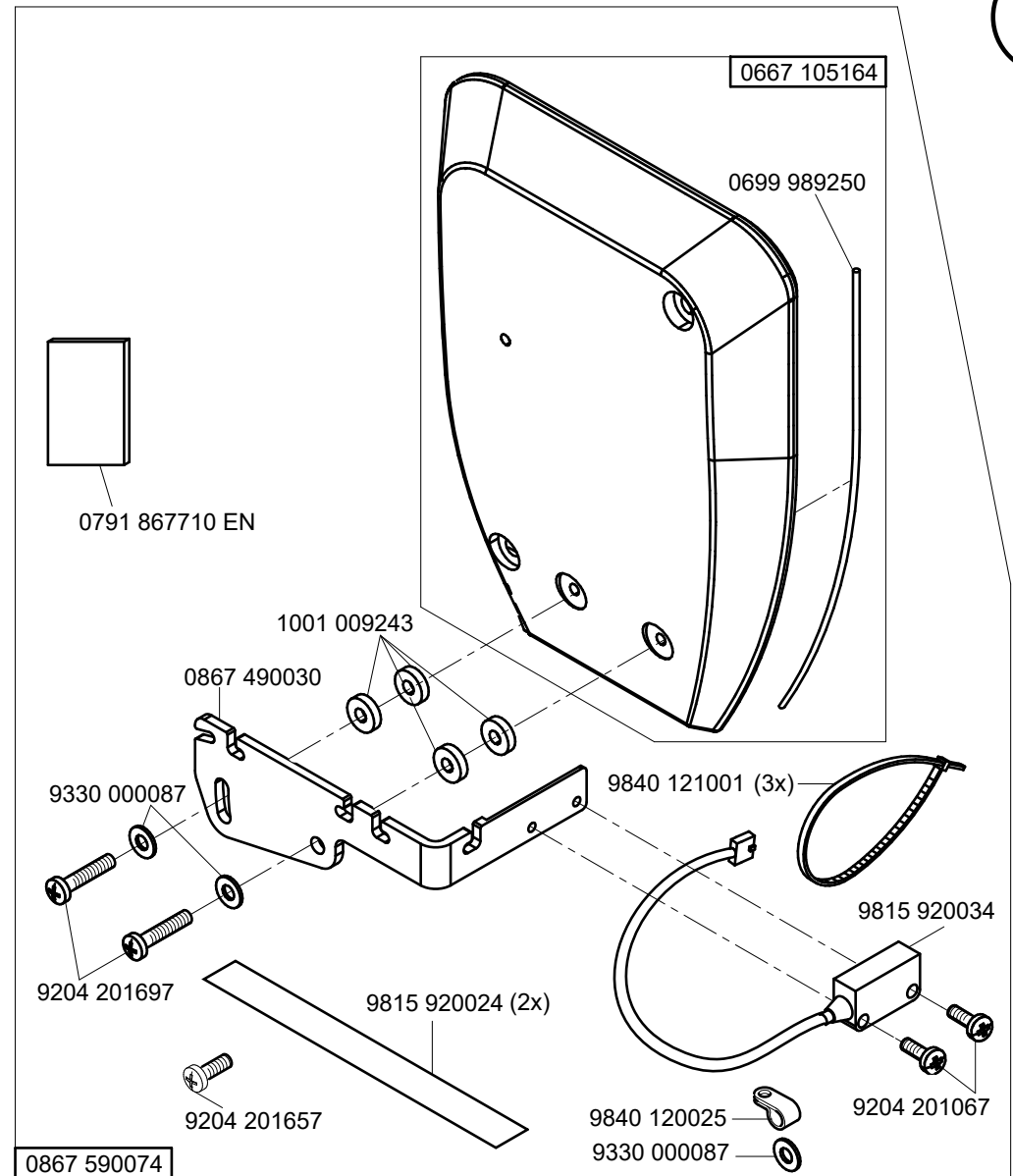
9880 867103



N - nicht als Einzelteil lieferbar  
not available as separate part



N - nicht als Einzelteil lieferbar  
not available as separate part





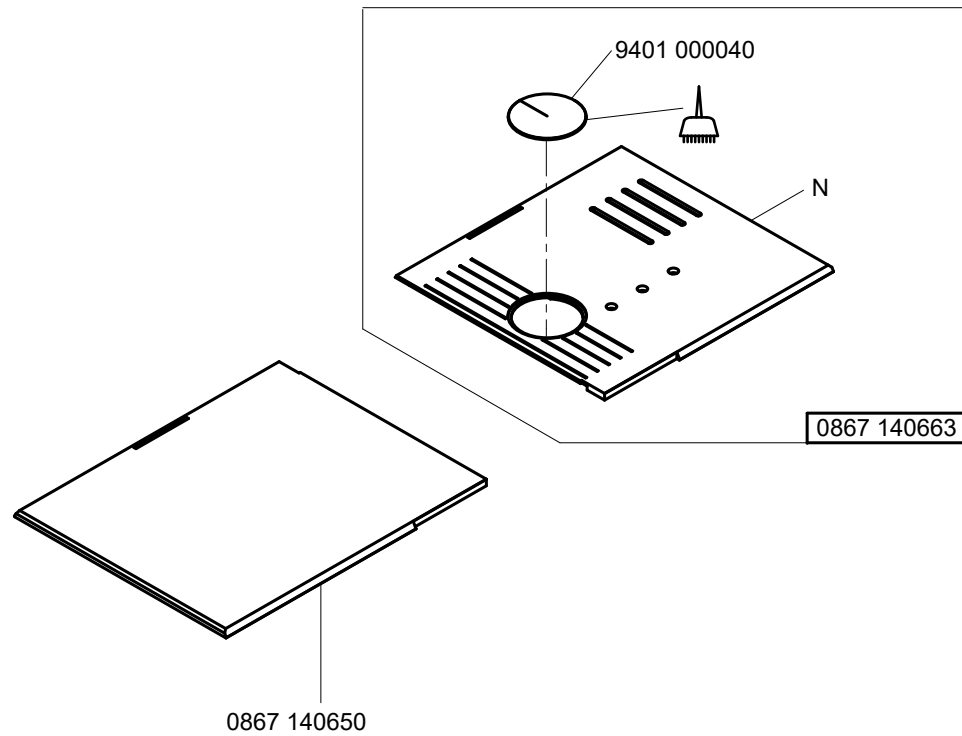
Part No./Teile-Nr.	Table/Tafel	Part No./Teile-Nr.	Table/Tafel	Part No./Teile-Nr.	Table/Tafel	Part No./Teile-Nr.	Table/Tafel
0002 002037 0400	25	0367 165140	6	0667 115130	17	0667 135073	9
0037 001280	17,18,19	0367 165970	21	0667 115134	17	0667 135094	8
0053 000350	17	0367 315223	6,7,8	0667 115140	17	0667 135103	8
0061 001050	17,18,19	0367 385133	3	0667 115150	17	0667 135124	8
0077 110230	35	0367 495010	25	0667 115160	17	0667 135150	9
0099 004800	35	0367 595124	41	0667 115170	17,18,19	0667 135190	5
0099 004910	17,18,19	0396 111320	35	0667 115180	17,18	0667 135204	10
0104 250010	35	0467 110220	17,18,19	0667 115203	18,19	0667 145044	2,30,31
0167 241433	37	0467 150040	11	0667 115210	18,19	0667 145074	2
0211 000648	13,14	0467 150120	11	0667 115220	19	0667 145094	29,30,31
0211 000699	35	0467 150130	11	0667 115224	19	0667 145264	2
0216 000591	16	0467 150440	12	0667 115250	17,18,19	0667 145303	2
0219 000321	25	0480 350200	15	0667 115280	25	0667 145323	36
0223 000454	35	0480 350214	15	0667 115290	17,18,19	0667 145354	36
0223 000481	35	0491 030652	6	0667 115320	3	0667 145390	27
0223 000483	35	0491 030652	21,41	0667 115354	18,19	0667 145400	36
0244 000403	16	0556 000821 A	20	0667 115360	17	0667 145410	36
0244 000700	6,7,8	0567 140020	30,31	0667 115390	36	0667 145464	2
0265 000911	17	0567 142020	29	0667 115420	17	0667 150830	12
0271 000275	16	0570 000572	40	0667 115430	17	0667 150840	12
0271 001639	20	0570 001847	22,23	0667 115440	18	0667 150850	12
0281 380114	35	0667 100050	3	0667 115490	17,18	0667 150860	12
0291 000159	3	0667 105023	26	0667 115520	17,18,19	0667 150870	12
0291 000334	20	0667 105040	1	0667 115530	17,18,19	0667 155100	13,14
0291 000347	25	0667 105060	25	0667 115570	19	0667 155114	13
0291 000537	24	0667 105070	32	0667 115580	19	0667 155390	13,14
0291 000538	24	0667 105080	2	0667 115590	17,18,19	0667 155403	13,14
0367 105083	6,7	0667 105100	32	0667 115610	17,18,19	0667 155424	13,14
0367 105180	6,7	0667 105120	25	0667 115620	17,18	0667 155440	13
0367 105910	28	0667 105164	39,42	0667 115630	17,18,19	0667 155450	14
0367 105950	42	0667 105190	26	0667 115640	17,18,19	0667 155460	13,14
0367 110340	17,18,19	0667 105264	32	0667 115730	41	0667 155474	13
0367 110360	17,18,19	0667 105280	29,30,31	0667 125060	4	0667 155484	14
0367 120100	3	0667 105320	25	0667 125100	3	0667 155490	13,14
0367 136200	10	0667 110340	25	0667 125143	3	0667 155530	13,14
0367 140050	27	0667 115070	17	0667 125160	3	0667 155540	13,14
0367 145110	8	0667 115080	17	0667 125243	3	0667 155550	13,14
0367 145180	6,7	0667 115090	17	0667 125254	3	0667 155635	12
0367 150860	24	0667 115110	19	0667 135033	8	0667 155720	14
0367 165120	6	0667 115120	17,18,19	0667 135040	9	0667 155820	37

Part No./Teile-Nr.	Table/Tafel	Part No./Teile-Nr.	Table/Tafel	Part No./Teile-Nr.	Table/Tafel	Part No./Teile-Nr.	Table/Tafel
0667 155824	37	0667 165570	21,41	0688 100124	29,30,31	0797 003031	34
0667 155830	37	0667 165580	6	0688 100173	1	0798 000677	29,30,31,32
0667 155840	37	0667 165700	21	0688 130260	9	0798 003292	29
0667 155893	13,14	0667 170120	16	0688 130280	8	0798 120213	40
0667 155900	13,14	0667 175030	16	0688 130290	8	0798 120401	40
0667 155930	37	0667 175034	16	0688 130363	36	0798 447914	28,38,40
0667 155940	2	0667 175040	16	0688 130384	36	0818 160144	7
0667 155950	13	0667 175060	16	0688 140060	29,30,31	0818 160210	6
0667 156180	12	0667 235010	3	0688 380040	24	0827 110034	17
0667 156190	11	0667 245003	38	0688 380120	36	0827 130010	8
0667 156210	12	0667 245004	38	0688 380130	24	0827 130023	8
0667 156320	11	0667 245010	38	0688 380140	36	0827 130050	5
0667 156330	12	0667 295050	42	0699 979104	13,14,24	0827 310043	5
0667 156440	12	0667 315203	4	0699 979265	37	0827 310054	5
0667 156824	12	0667 315213	4	0699 989250	26,39,42	0827 310063	5
0667 160170	20	0667 315223	4	0700 000043	33	0827 310070	5
0667 160350	20	0667 315243	4	0700 000044	33	0827 310103	5
0667 160374	20	0667 315253	4	0700 000045	33	0867 100424	25
0667 165063	6	0667 355103	15	0700 000050	33	0867 110250	17,18
0667 165133	6	0667 355110	15	0700 000090	35	0867 110260	19
0667 165134	6	0667 355123	15	0700 000091	35	0867 110280	17
0667 165154	6	0667 355130	15	0700 086704	33	0867 110340	17
0667 165164	6	0667 355140	15	0700 086714	33	0867 110364	18
0667 165190	21	0667 355173	15	0742 002096	34	0867 110384	19
0667 165210	21,41	0667 355240	22,23	0744 001155	18,19	0867 110550	41
0667 165220	21,41	0667 355420	15	0744 001793 A	34	0867 120654	3
0667 165234	20	0667 385013	6	0744 001793 B	34	0867 120660	3
0667 165243	20	0667 385033	24	0744 001796	34	0867 140670	27
0667 165250	20	0667 385143	24	0767 150590	12	0867 140704	30,31
0667 165260	20	0667 385174	24	0791 000007	42	0867 140724	31
0667 165273	20	0667 385180	25	0791 001081	35	0867 150140	11
0667 165284	20	0667 385220	24	0791 001094	35	0867 150170	11,37
0667 165290	20	0667 495093	22,23	0791 001096	35	0867 150240	37
0667 165304	20	0667 495104	20	0791 100629 DE	31	0867 150290	12
0667 165370	6	0667 495110	20	0791 100629 EN	31	0867 150323	13
0667 165390	7	0667 495133	22,23	0791 100629 ZH	31	0867 150333	14
0667 165423	7	0667 495290	22,23	0791 580100	35	0867 150343	13,14
0667 165500	7	0667 495350	40	0791 867710 EN	42	0867 150560	37
0667 165550	6	0667 595050	39	0791 867720 EN	37	0867 150804	11
0667 165560	36	0688 100050	29,30,31	0791 867721 EN	39	0867 150814	11

Part No./Teile-Nr.	Table/Tafel	Part No./Teile-Nr.	Table/Tafel	Part No./Teile-Nr.	Table/Tafel	Part No./Teile-Nr.	Table/Tafel
0867 150930	37	0911 000478	23,37	9130 221130	2	9202 100535	11,12,15,27
0867 151050	11	0913 000731	35	9130 221140	29,30,31	9203 001867	20
0867 160024	20	0933 001544	24	9130 221290	31	9203 003087	22,23
0867 160203	7	0992 016580	11,12	9190 100108	25	9203 003097	37
0867 160274	6	0992 023560	11,12	9190 100113	36	9203 003157	37
0867 164033	7	0992 023577	11,12	9190 100155	26	9203 100002	17,18,19
0867 166450	6	0993 904247	42	9190 100226	13,14	9203 211837	11,12
0867 166460	6	0995 340617	35	9190 400120	20	9203 312412	3
0867 170174	16	0998 881010	13,14	9199 000004	23	9203 312447	39
0867 170184	16	0998 881610	21,41	9201 113317	29,30,31	9204 002363	27
0867 172050	16	0998 882080	11,12	9201 113677	36	9204 200447	23
0867 172060	16	0998 882510	17,18,19	9201 113697	33	9204 200517	22,23,37
0867 172083	16	0999 201114	27	9202 001653	12	9204 201067	16,20,22,
0867 172103	16	0999 220752	24	9202 001667	39		23,42
0867 172110	16	0999 220848	39	9202 001678	3,16	9204 201647	17,18,19,
0867 172120	16	0999 240376	14	9202 002057	6,13,14,21,		20,25,27,38
0867 310310	24	0999 240389	37		41	9204 201657	3,30,31,42
0867 490010	36,42	0999 240408	22,23	9202 002058	7	9204 201667	3,16,21,22,
0867 490024	38	1001 001162	3,25	9202 002067	24		23,24,25,
0867 490030	42	1001 009243	39,14	9202 002077	13,14,20,		37,39,41
0867 490380	30,31	9041 100025	3		25,28,29,	9204 201697	35,36,42
0867 490400	22,23	9041 100030	13,14		30,31,36,37,	9204 201827	17,18,19
0867 590074	42	9041 100035	24		38,41	9204 202037	40
0867 590104	37	9041 100203	24	9202 002078	3	9204 202067	40
0867 590124	37	9081 100203	35	9202 002087	5,21,24,36	9204 211997	2,5,6,20,
0867 590135	37	9081 200253	35	9202 002097	20,28		25,26,29,
0867 590464	41	9081 200303	35	9202 002098	4,5,6,8,15,		30,31,36,
0867 590984	41	9081 200500	42		20		39,42
0867 591244	41	9081 300001	42	9202 002107	15,39	9204 212057	25,29,30,31,
0867 591254	41	9081 500010	35	9202 002497	25,30,31		32,39
0868 110054	19	9081 500051	42	9202 002507	29	9204 301467	22,23
0868 120113	3	9122 200161	1	9202 002877	38	9204 301487	16
0868 150434	41	9122 322200	4	9202 002888	20	9204 302217	21
0868 160070	36	9126 102520	6,20	9202 002908	13,14	9204 431657	18,19
0887 380010	24	9126 102540	6,20	9202 002917	9	9205 024857	13,14
0888 350124	15	9126 300061	13,14	9202 002927	8,34	9205 101548	37
0888 350134	15	9126 300088	13,14	9202 003738	25	9205 101827	3
0902 000423	27	9126 300201	4	9202 022467	24	9205 101847	27
0911 000290	41	9129 024030	5	9202 022477	15	9205 101868	41
0911 000339	39	9129 024235	3	9202 022497	15	9205 102450	13

Part No./Teile-Nr.	Table/Tafel	Part No./Teile-Nr.	Table/Tafel	Part No./Teile-Nr.	Table/Tafel	Part No./Teile-Nr.	Table/Tafel
9205 102464	20	9330 000087	3,4,6,17,	9700 100103	10	9815 920024	42
9205 102467	1,2,4,6,7,8, 13,14,15,16		18,19,20, 29,30,31,36,	9710 061200	22,23,37	9815 920034	42
9205 102477	2,3,7,11, 12,17,20, 29,30,31,32	9330 000088	38,39,42 13,14,41	9710 900011	23	9815 925002	37
		9330 000097	2,29,30,31, 40	9710 900031	37	9820 110037	41
9205 102513	20		15	9710 900047	23	9820 110040	15
9205 102778	39	9330 000098	29,30,31,40	9710 900073	22	9822 560000	40
9205 121558	13,14	9330 000107	9,33	9710 920012	22,23	9822 560021	28
9205 122488	13,14	9330 000127	35	9710 920013	39	9825 551102	22
9206 100637	24	9330 000177	15	9710 982003	22,37	9825 551102	23
9206 100637	36	9330 200107	13,14	9710 982006	23	9825 810417	29
9207 161237	35	9330 200110	36	9731 001035	24	9830 501010	22,23,37,
9207 170227	29,30,31,32, 33,40	9330 900093	33	9731 002001	34	9830 502014	24
9207 170437	28,38	9330 900117	17,18,19	9731 005004	10,18,19, 21,22,23	9840 104001	28,40
9207 170847	30,31	9332 500137	27	9731 007035	3	9840 120001	29,30,31,32
9207 170857	29,30,31	9333 000090	13,14	9740 000607	26	9840 120003	28,30,31, 38,40
9207 171057	33	9334 000051	3,6,9,16,20	9742 300195	10	9840 120025	37,42
9217 000157	39	9334 001630	4,5,7	9780 000108	34	9840 120026	20,24,28, 38,39,40
9225 201750	3	9334 001640	36	9790 020010	19	9840 120030	35,36
9225 201770	17,18,19, 25,28,41	9352 640050	13,14	9790 030020	37	9840 120060	29,30,31,32
9231 000387	8	9353 000087	2	9790 200000	22,23	9840 120104	15,22,23,24
9231 011137	36	9353 000350	2	9790 201000	22	9840 120104	15,22,23,24
9231 110037	16,22,23	9353 000420	1,2	9790 201000	23	9840 120105	21,24
9231 110127	39	9353 000470	2,29,30,31	9790 201001	36	9840 120106	37,41
9231 110137	33	9354 010210	13,14,24	9790 315002	37	9840 121001	28,35,38, 40,41,42
9234 000067	20	9354 400800	15	9800 130104 R	29	9840 121002	37
9301 101561	15	9357 000050	6,9,10,13, 14,16,20	9800 130105	29	9840 123002	30,31
9301 102203	5	9357 000070	7,17	9800 170044	30,31	9840 123002	30,31
9301 200660	13,14	9357 000080	4,9,24	9800 210001 R	31	9840 123003	28,29,30,31, 32,38,40
9302 000100	24	9357 000090	20	9800 210002 R	30	9840 130007	24
9303 502990	29,30,31	9357 000100	6,20	9800 327005	31	9840 130008	24
9305 100350	17,18	9357 000120	36	9800 330009	29	9840 130015	28,40
9305 100370	19	9380 521220	27	9800 330010	29	9840 133012	28,38,40
9330 000027	20	9400 000090	30,31	9800 330012	29	9840 133013	28,40
9330 000067	17,18,19, 22,23	9401 000194	30,31	9800 331104	29	9840 135012	28,38,40
		9401 000204	39	9815 301079	22,23	9850 001083	38
		9700 100040	21	9815 301090	22,23	9850 001089	38
		9700 100100		9815 301091	22,23	9850 001309	30,31
				9815 310008	22,23	9850 001311	31
				9815 310009	22,23		

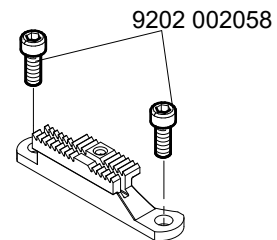
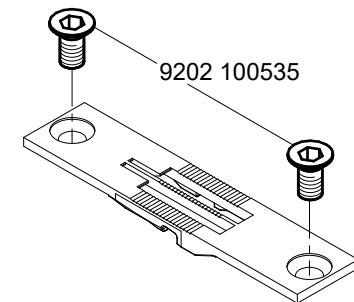
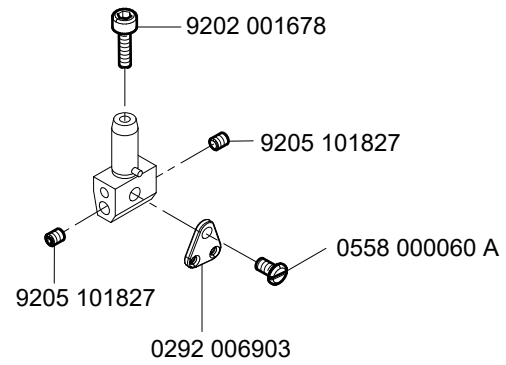
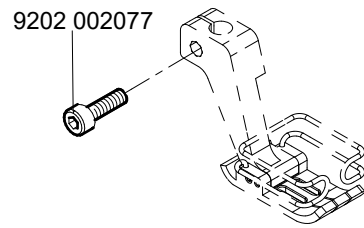
Part No./Teile-Nr.	Table/Tafel	Part No./Teile-Nr.	Table/Tafel	Part No./Teile-Nr.	Table/Tafel	Part No./Teile-Nr.	Table/Tafel
9850 001320	30	N800 005645	39				
9850 001340	31	N800 005646	39				
9850 867000	22,23	N800 005647	39				
9850 867001	41	N800 005650	39				
9850 867003	37	N800 005655	38				
9870 001033	30	N800 075013	38				
9870 001113	35	N800 080001	38				
9870 367003	37	N800 080003	38				
9870 867000	29,31,32	N800 080004	38				
9870 867001	15	N800 080021	38				
9870 867002	20	N800 080022	38				
9870 867003	37	Z100 011022	13,14				
9880 001001	29						
9880 001001	30,31						
9880 001003	32						
9880 001005	30,31						
9880 867040	30						
9880 867040 NCB	30						
9880 867044	31						
9880 867044 NCB	31						
9880 867045	31						
9880 867045 NCB	31						
9880 867100	28						
9880 867102	38						
9880 867103	40						
9880 867110	22,23						
MG43 000062	33						
MG43 000484	29						
MG53 002501	33						
MG53 007511	33						
MG53 007921	34						
MG53 007922	34						
MG55 000501	33						
N800 005613	39						
N800 005614	39						
N800 005615	39						
N800 005641	39						
N800 005642	39						
N800 005643	39						
N800 005644	39						



-kleben -stick (mit Loctite Nr. 350/Materialnummer 9049 080016 eingeklebt  
UV - ausgehärtet  
glued Loctite No. 350/material number 9049 080016  
UV - cured)

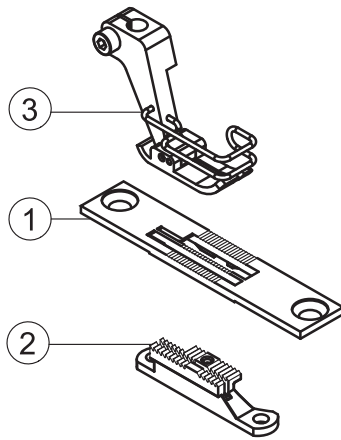
N - nicht als Einzelteil lieferbar  
not available as separate part

Befestigungsteile für Näheinrichtungen  
Fastening parts for Sewing equipment





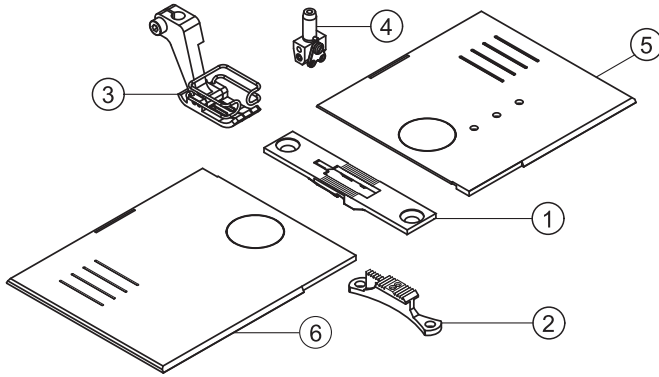
E70/6  
E71/6



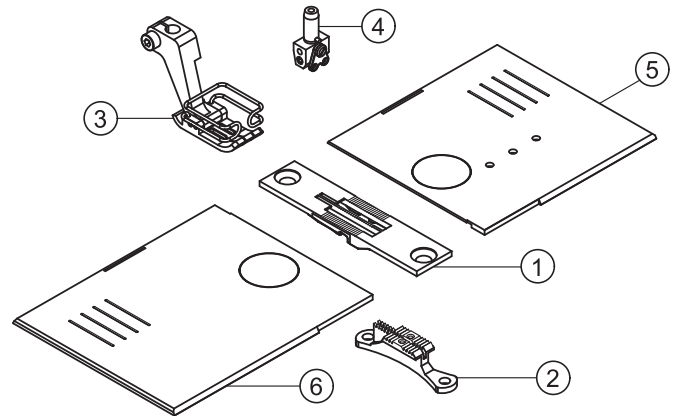




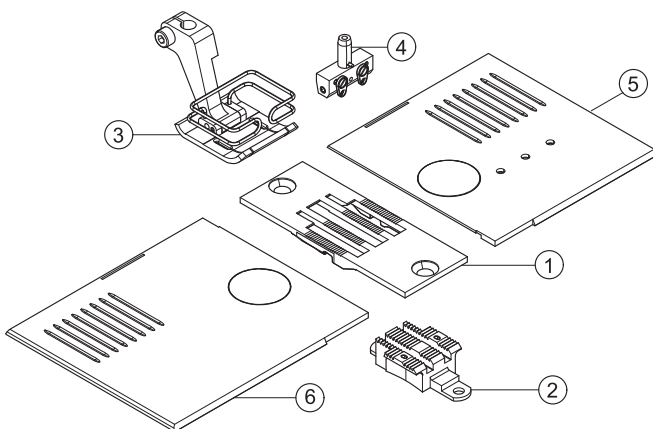
E76/3,2/6



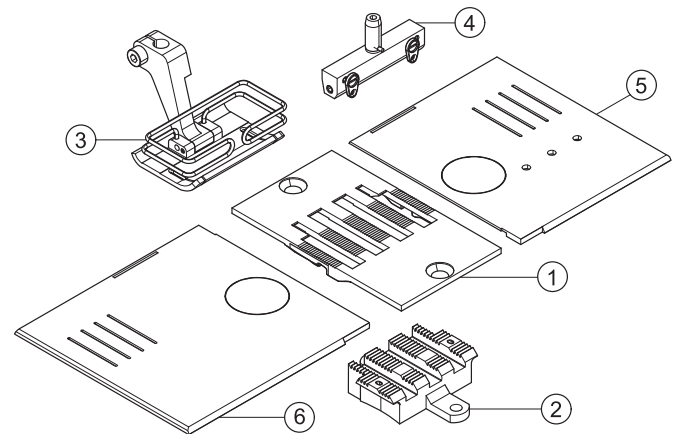
E76/4,8/6  
E76/6,4/6  
E76/8/6



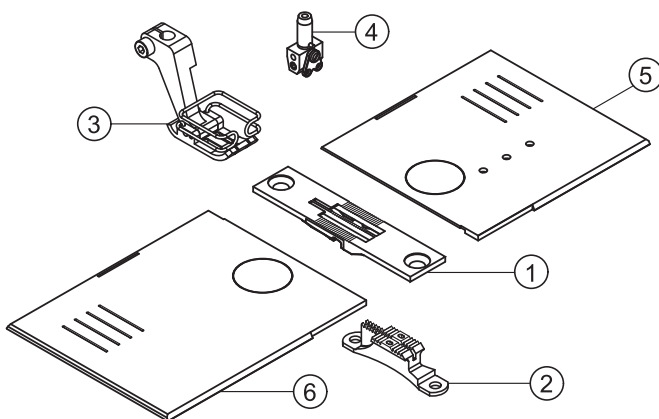
E76/16/6  
E76/19/6



E76/32/6  
E76/38/6



E77/6,4/6





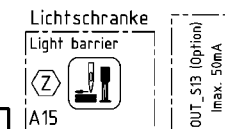
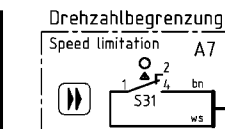
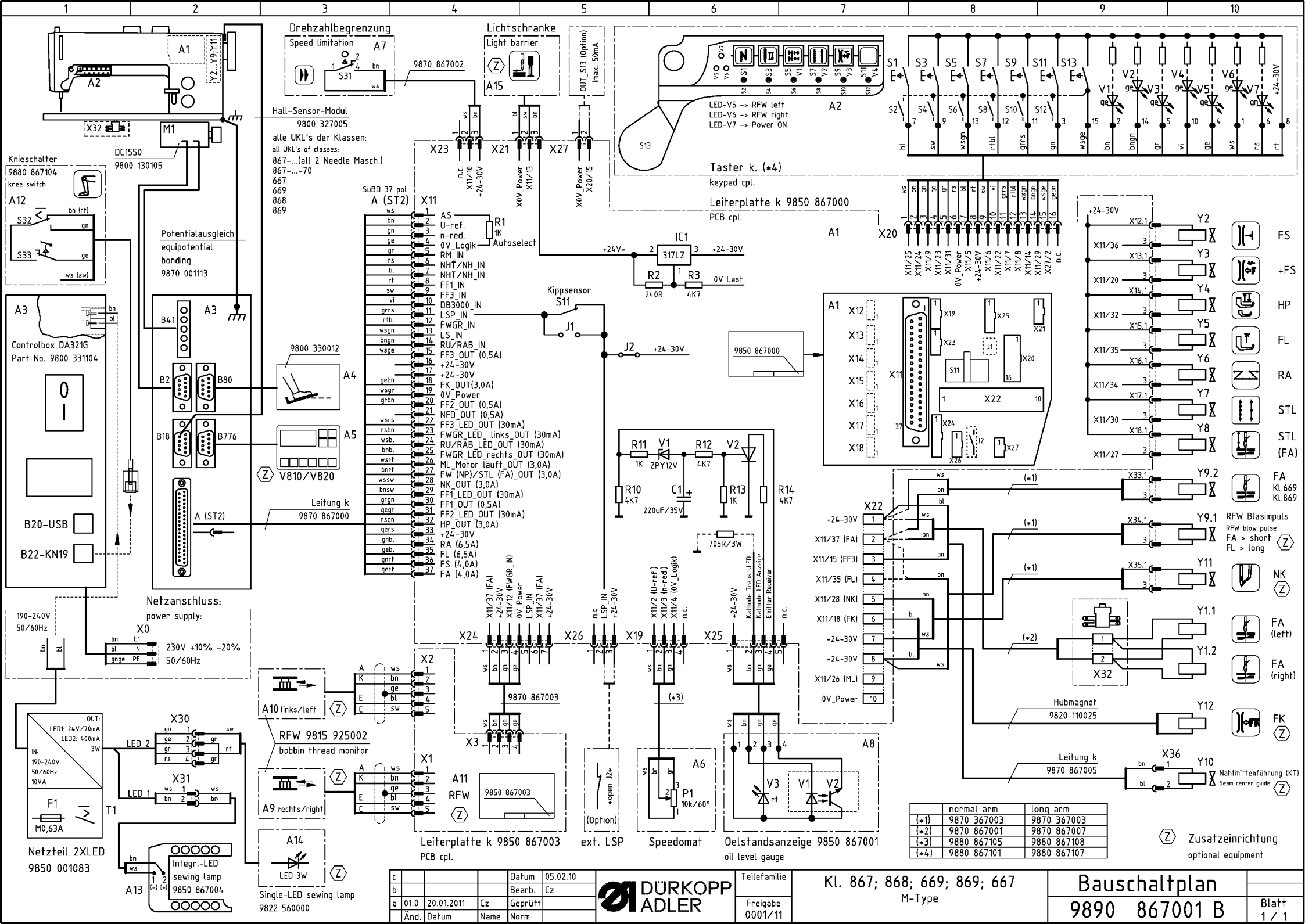
E-Nr. E-No.	Für Unterklasse / For Subclass	Abb.-Nr. Fig.No.	Verwendungszweck / Use	Material No. / Material Nr.	Stichplatte	Transporteur	Presserfuß	Transp.												
					Throat plate	Feed dog	Presser foot	Feeding foot												
				①	②		③													
				Stichplatte / Throat plate	Schieber, links / Slide, left	Schieber, rechts / Slide, right	Stichlochgröße / Stich hole size mm	Sägeverzahnung / Serrated	mm	Säge-schrägverzahnung / Serrated, oblique mm	Kreuzverzahnung / Cross toothed mm	Dachverzahnung / Roof-shaped mm	Drückerfuß / Presser foot	Unverzahnung / Non toothed	Hüpfertfuß, kreuzverz. / Skipping f., cross toothed	Ausgleichfuß / Compensating foot	Kreuzverzahnung / Cross toothed mm	Unverzahnung / Non toothed	Nadelhalter / Needle holder	Nadelsystem / -dicke / Needle system / -size
E70/6	-160020; -160122 Näheinrichtung, Nadelstärke Nm 80-130, Stichlänge max. 6 mm, für leichtes bis mittelschweres Nähgut. Sewing equipment, needle size Nm 80-130, stitch length max. 6 mm, for light to medium weight material.			0827 E07006	0827 200060		Ø 2	0827 210060		0827 220063										134-35/110
E71/6	-160020; 160122 Näheinrichtung, Nadelstärke Nm 80-130, Stichlänge max. 6 mm, für leichtes bis mittelschweres Nähgut. Sewing equipment, needle size Nm 80-130, stitch length max. 6 mm, for light to medium weight material.			0827 E07106	0827 200060		Ø 2,5	0827 210070		0827 220063										134-35/130



E-Nr. E-No.	Für Unterklasse / For Subclass	Abb.-Nr. Fig.No.	Verwendungszweck / Use	Material No. / Material Nr.	Stichplatte Throat plate			Transporteur Feed dog				Presserfuß Presser foot	Transp. Fuß Feeding foot	Nadelabstand/Needle distance	Nadelhalter/Needle holder	Nadelsystem/-dicke / Needle system / -size
					①	⑥	⑤	②	③	④						
E76/3,2/6	-260122; -260142 Näheinrichtung, Nadelabstand 3,2 mm, Nadelstärke Nm 80-130, Stichtlänge max. 6 mm, für leichtes bis mittelschweres Nähgut. Sewing equipment, needle gauge 3,2 mm, needle size Nm 80-130, stitch length max. 6 mm, for light to medium weight material.			0827 E07606 3 2	0827 200600	0867 140743	0867 140783	Ø 2	0827 210540		0827 220253			3,2	0867 230404	134-35/110
E76/4,8/6	-260122; -260142 Näheinrichtung, Nadelabstand 4,8 mm, Nadelstärke Nm 80-130, Stichtlänge max. 6 mm, für leichtes bis mittelschweres Nähgut. Sewing equipment, needle gauge 4,8 mm, needle size Nm 80-130, stitch length max. 6 mm, for light to medium weight material.			0827 E07606 4 8	0827 200610	0867 140743	0867 140783	Ø 2	0827 210550		0827 220263			4,8	0867 230414	134-35/110
E76/6,4/6	-260122; -260142 Näheinrichtung, Nadelabstand 6,4 mm, Nadelstärke Nm 80-130, Stichtlänge max. 6 mm, für leichtes bis mittelschweres Nähgut. Sewing equipment, needle gauge 6,4 mm, needle size Nm 80-130, stitch length max. 6 mm, for light to medium weight material.			0827 E07606 6 4	0827 200620	0867 140743	0867 140783	Ø 2	0827 210560		0827 220273			6,4	0867 230424	134-35/110
E76/8/6	-260122; -260142 Näheinrichtung, Nadelabstand 8 mm, Nadelstärke Nm 80-130, Stichtlänge max. 6 mm, für leichtes bis mittelschweres Nähgut. Sewing equipment, needle gauge 8 mm, needle size Nm 80-130, stitch length max. 6 mm, for light to medium weight material.			0827 E07606 8	0827 200720	0867 140053	0867 140063	1,5 x 2,5	0827 210460		0827 220533			8	0867 230144	134-35/110
E76/16/6	-260122; -260142 Näheinrichtung, Nadelabstand 16 mm, Nadelstärke Nm 80-110, Stichtlänge max. 6 mm, für mittelschweres Nähgut. Sewing equipment, needle gauge 16 mm, needle size Nm 80-110, stitch length max. 6 mm, for light to medium weight material.			0827 E07606 16	0827 200710	0867 140093	0867 140103	1,5 x 2,4	0827 210490		0827 220813			16	0867 230184	134-35/110
E76/19/6	-260122; -260142 Näheinrichtung, Nadelabstand 19 mm, Nadelstärke Nm 80-110, Stichtlänge max. 6 mm, für mittelschweres Nähgut. Sewing equipment, needle gauge 19 mm, needle size Nm 80-110, stitch length max. 6 mm, for light to medium weight material.			0827 E07606 19	0827 200800	0867 140113	0867 140123	1,5 x 2,5	0827 210800		0827 220913			19	0827 230044	134-35/110



E-Nr. E-No.	Für Unterklasse / For Subclass	Abb.-Nr. Fig.No.	Verwendungszweck / Use	Material No. / Material Nr.	Stichplatte Throat plate			Transporteur Feed dog			Presserfuß Presser foot			Transp. Fuß Feeding foot				
					①	⑥	⑤				②							
E76/32/6	-260122; -260142 Näheinrichtung, Nadelabstand 32 mm, Nadelstärke Nm 80-110, Stichtlänge max. 6 mm, für leichtes bis mittelschweres Nähgut. Sewing equipment, needle gauge 32 mm, needle size Nm 80-110, stitch length max. 6 mm, for light to medium weight material.			0827 E07606 32	0827 200850	0827 V93665	0827 V93664	1,5 x 2,4	0827 210850			0827 220963				32	0827 230254	134-35/110
E76/38/6	-260122; -260142 Näheinrichtung, Nadelabstand 4,8 mm, Nadelstärke Nm 80-110, Stichtlänge max. 6 mm, für leichtes bis mittelschweres Nähgut. Sewing equipment, needle gauge 4,8 mm, needle size Nm 80-110, stitch length max. 6 mm, for light to medium weight material.			0827 E07606 38	0827 200790	0867 140943	0867 140953	1,5 x 2,4	0827 210790			0827 220883				38	0827 230274	134-35/110
E77/6,4/6	-260122; -260142 Näheinrichtung, Nadelabstand 6,4 mm, Nadelstärke Nm 80-110, Stichtlänge max. 6 mm, für leichtes bis mittelschweres Nähgut. Sewing equipment, needle gauge 6,4 mm, needle size Nm 80-110, stitch length max. 6 mm, for light to medium weight material.			0827 E07706 6 4	0827 200620	0867 140743	0867 140783	1,5 x 2,5	0827 210610			0827 220273				6,4	0867 230424	134-35/110

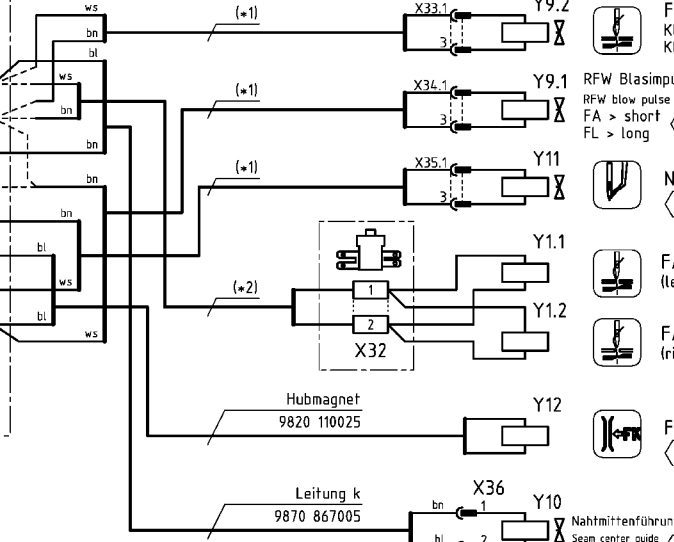
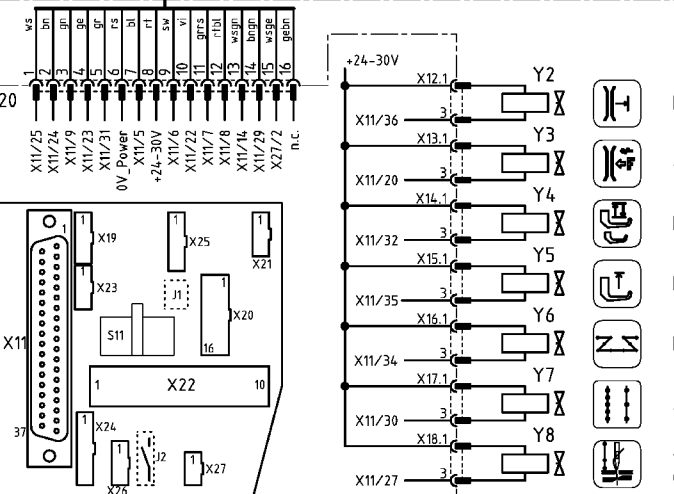
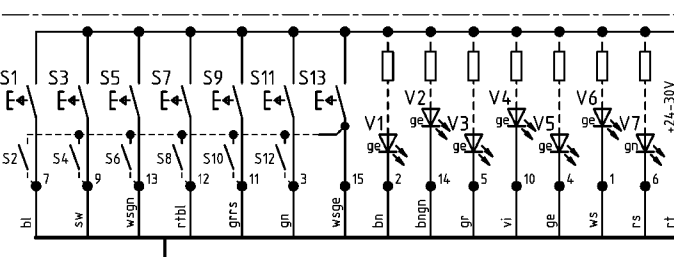
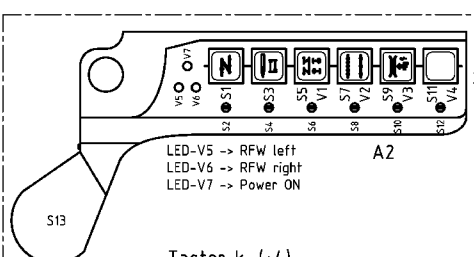


**Hall-Sensor-Modul**  
9800 327005

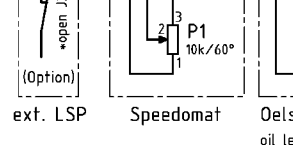
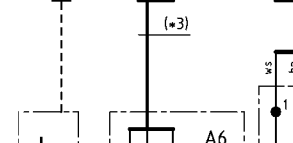
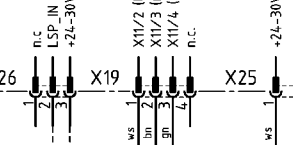
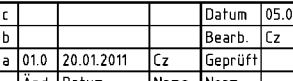
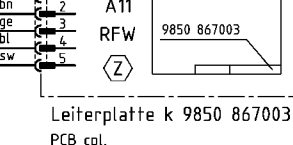
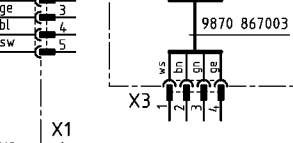
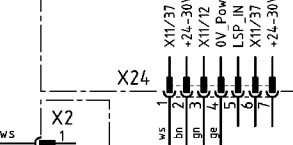
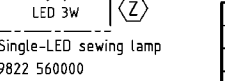
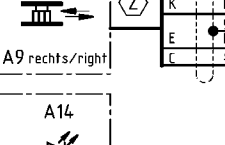
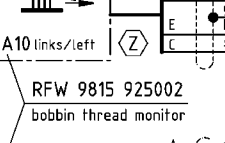
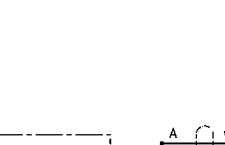
alle UKL's der Klassen:  
all UKL's of classes:  
867... (all 2 Needle Masch.)  
867.....70  
667  
669  
868  
869

SubD 37 pol. A (ST2)

1	AS
2	U-ref.
3	n-red.
4	0V_Logik
5	RM_IN
6	NHT/NH_IN
7	NHT/NH_IN
8	FF1_IN
9	FF3_IN
10	DB3000_IN
11	LSP_IN
12	FWGR_IN
13	LS_IN
14	RU/RAB_IN
15	FF3_OUT (0,5A)
16	+24-30V
17	+24-30V
18	FK_OUT(3,0A)
19	0V_Power
20	FF2_OUT (0,5A)
21	NFD_OUT (0,5A)
22	FF3_LED_OUT (30mA)
23	FWGR_LED_links_OUT (30mA)
24	RU/RAB_LED_OUT (30mA)
25	FWGR_LED_rechts_OUT (30mA)
26	ML_Motor_laeuft_OUT (3,0A)
27	FW_INP/STL (FA)_OUT (3,0A)
28	NK_OUT (3,0A)
29	FF1_LED_OUT (30mA)
30	FF1_OUT (0,5A)
31	FF2_LED_OUT (30mA)
32	HP_OUT (3,0A)
33	+24-30V
34	RA (6,5A)
35	FL (6,5A)
36	FS (4,0A)
37	FA (4,0A)



	normal arm	long arm
(*1)	9870 367003	9870 367003
(*2)	9870 867001	9870 867007
(*3)	9880 867105	9880 867108
(*4)	9880 867101	9880 867107



c		Datum	05.02.10
b		Bearb.	Cz
a	01.0	20.01.2011	Cz
	Änd.	Datum	Name Norm

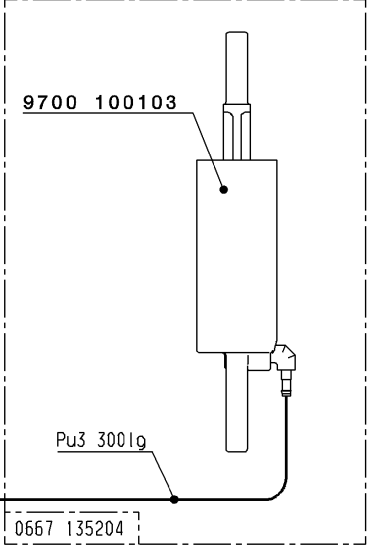
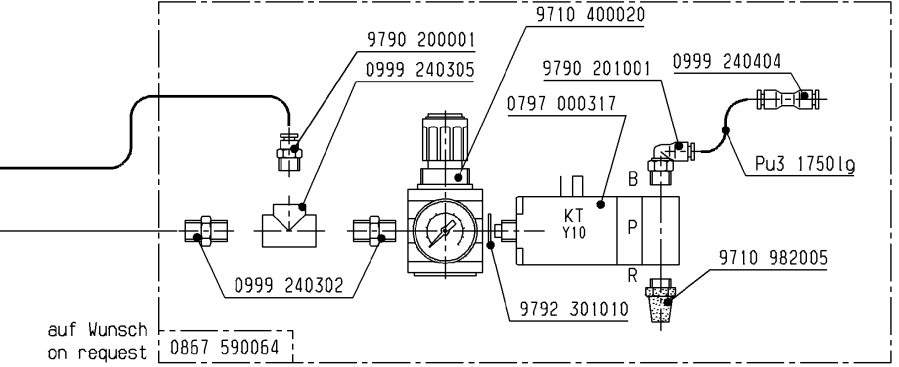
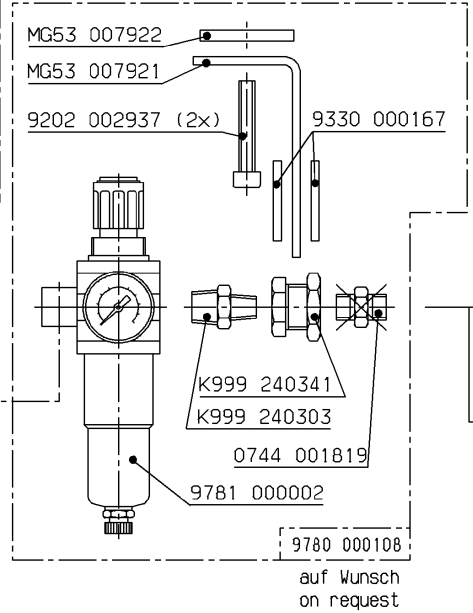
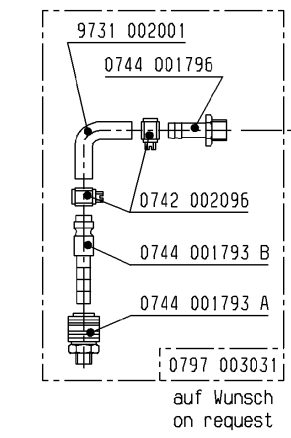
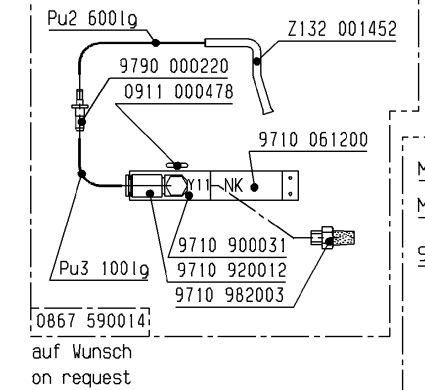
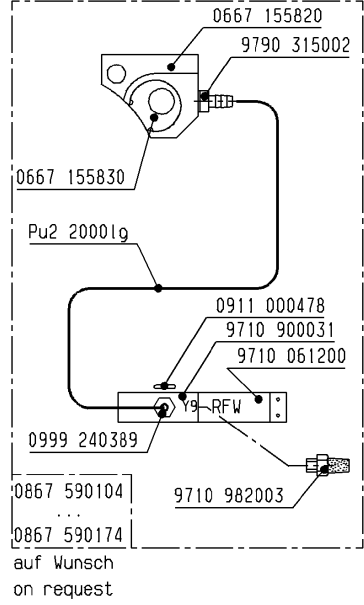
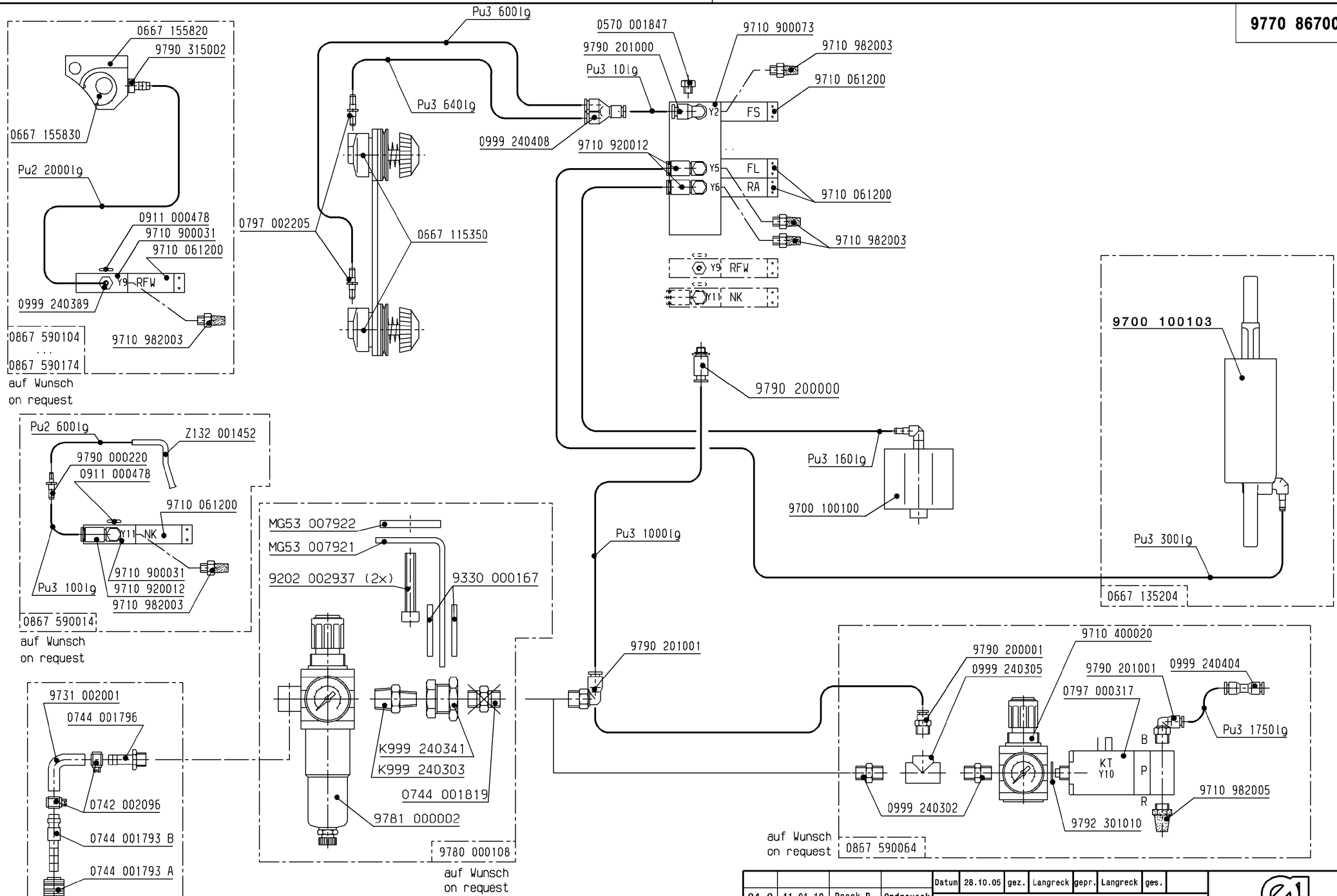


Teilefamilie  
Freigabe  
0001/11

Kl. 867; 868; 669; 869; 667  
M-Type

**Bauschaltplan**  
9890 867001 B

Blatt  
1 / 1



Schlauch	Teile-Nr. (Meterware)
Hose	Part-No. (Yarded goods)
PU2	0699 979265
PU3	9731 005004

04.0	11.01.10	Pasek P.	Ondrousek
03.0	27.10.09	Schubert	Schubert
02.0	30.01.08	Schmid	Schubert
01.0	31.10.07	Schmid	Langreck
Änd.	Datum	gez.	gepr.

Datum 28.10.05 gez. Langreck gepr. Langreck ges.  
**Pneu.-Geräteplan für**  
**Pneu.-Elements-Plan for**  
**0867-190122**  
**0867-190142**

**DÜRKOPP ADLER AG**  
**9770 867001**  
 Blatt 3 Blattz. 7



**DÜRKOPP ADLER GmbH**

Potsdamer Straße 190

33719 Bielefeld

GERMANY

Phone +49 (0) 521 / 925-00

E-mail [service@duerkopp-adler.com](mailto:service@duerkopp-adler.com)

[www.duerkopp-adler.com](http://www.duerkopp-adler.com)

